

Dell™ PowerEdge™  
SC1435 Systems

# Getting Started With Your System

Začínáme se systémem

Guide de mise en route

Erste Schritte mit dem System

Τα πρώτα βήματα Με το σύστημά σας

Rozpoczęcie pracy z systemem

Начало работы с системой

Procedimientos iniciales con el sistema

תחילת העבודה עם המערכת

Model SVUA



Dell™ PowerEdge™

*SC1435* Systems

# Getting Started With Your System

# Notes, Notices, and Cautions



**NOTE:** A NOTE indicates important information that helps you make better use of your computer.



**NOTICE:** A NOTICE indicates either potential damage to hardware or loss of data and tells you how to avoid the problem.



**CAUTION:** A CAUTION indicates a potential for property damage, personal injury, or death.

---

**Information in this document is subject to change without notice.**

**© 2006 Dell Inc. All rights reserved.**

Reproduction in any manner whatsoever without the written permission of Dell Inc. is strictly forbidden.

Trademarks used in this text: *Dell*, the *DELL* logo and *PowerEdge* are trademarks of Dell Inc.; *Microsoft* and *Windows* are registered trademarks, and *Windows Server* is a trademark of Microsoft Corporation; *Red Hat* is a registered trademark of Red Hat, Inc.; *SUSE* is a registered trademark of Novell, Inc. in the United States and other countries.

Other trademarks and trade names may be used in this document to refer to either the entities claiming the marks and names or their products. Dell Inc. disclaims any proprietary interest in trademarks and trade names other than its own.

Model SVUA

August 2006

P/N MD487

Rev. A00



## System Features

The major hardware and software features of your system include:

- One or two dual-core AMD Opteron 2000 Series processors.
- A minimum of 1 GB (single-processor systems) or 2 GB (dual-processor systems) of 667-MHz registered DDR-II memory modules. Memory is upgradable to a maximum of 32 GB by installing combinations of 512-MB, 1-GB, 2-GB, or 4-GB memory modules in the eight memory module sockets on the system board.
- Support for either two 3.5-inch, internal SATA hard drives or two optional 3.5-inch, internal SAS hard drives. (An optional SAS controller card is required for SAS hard-drive support. This optional SAS controller also supports RAID levels 0 and 1.)
- An optional slimline IDE optical drive.
- An optional external USB diskette drive.
- A 600-W power supply.
- Four dual-rotor fan modules.

The system board includes the following features:

- One of the following riser card options:
  - A riser card supporting one x8 lane-width PCI-Express (PCIe) half-length expansion slot.
  - or
  - A riser card supporting one 3.3-V, 64-bit, 133-MHz PCI-X half-length expansion slot. This PCI-X slot also supports legacy PCI expansion cards.
- Two integrated Gb Ethernet NICs, capable of supporting 10-Mbps, 100-Mbps, and 1000-Mbps data rates.
- Four USB 2.0-compliant connectors (two on the system front panel and two on the back panel), capable of supporting a diskette drive, an optical drive, a keyboard, a mouse, or a USB flash drive.
- An integrated VGA-compatible video subsystem based on an integrated ATI RN50 PCI video controller. The video subsystem includes a minimum of 16 MB of graphics memory and supports various 2D graphics video modes. Maximum resolution is 1600x1200 with 65,536 colors.
- Systems management circuitry that monitors operation of the system fans as well as critical system voltages and temperatures.
- Back-panel connectors including serial, video, two USB connectors, and two NIC connectors.
- Front-panel connectors including a video connector and two USB connectors.

For more information about specific features, see "Technical Specifications" on page 9.

## Supported Operating Systems

Your system supports the following operating systems:

- Microsoft® Windows Server® 2003 Standard and Web Editions
- Microsoft Windows Server 2003 x64 Edition
- Red Hat® Enterprise Linux ES and WS 4
- Red Hat Enterprise Linux ES and WS 4 for AMD64
- SUSE® Linux Enterprise Server 10 (when available)

## Other Information You May Need



**CAUTION:** The *Product Information Guide* provides important safety and regulatory information. Warranty information may be included within this document or as a separate document.

- The *Rack Installation Guide* or *Rack Installation Instructions* included with your rack solution describes how to install your system into a rack.
- The *Hardware Owner's Manual* provides information about system features and describes how to troubleshoot the system and install or replace system components. This document may be found on the CDs or DVDs that came with your system or at [support.dell.com](http://support.dell.com).
- CDs or DVDs included with your system provide documentation and tools for configuring and managing your system.
- Updates are sometimes included with the system to describe changes to the system, software, and/or documentation.



**NOTE:** Always check for updates on [support.dell.com](http://support.dell.com) and read the updates first because they often supersede information in other documents.

- Release notes or readme files may be included to provide last-minute updates to the system or documentation or advanced technical reference material intended for experienced users or technicians.

## Obtaining Technical Assistance

If you do not understand a procedure in this guide or if the system does not perform as expected, see your *Hardware Owner's Manual*.

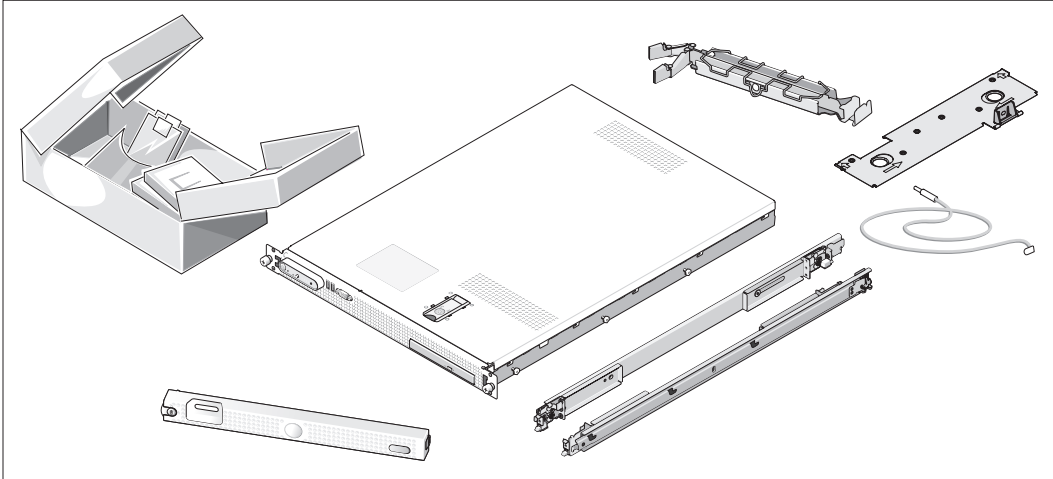
Dell Enterprise Training and Certification is available; see [www.dell.com/training](http://www.dell.com/training) for more information. This service may not be offered in all locations.

# Installation and Configuration

**⚠ CAUTION:** Before performing the following procedure, read and follow the safety instructions and important regulatory information in your *Product Information Guide*.

This section describes the steps to set up your system for the first time.

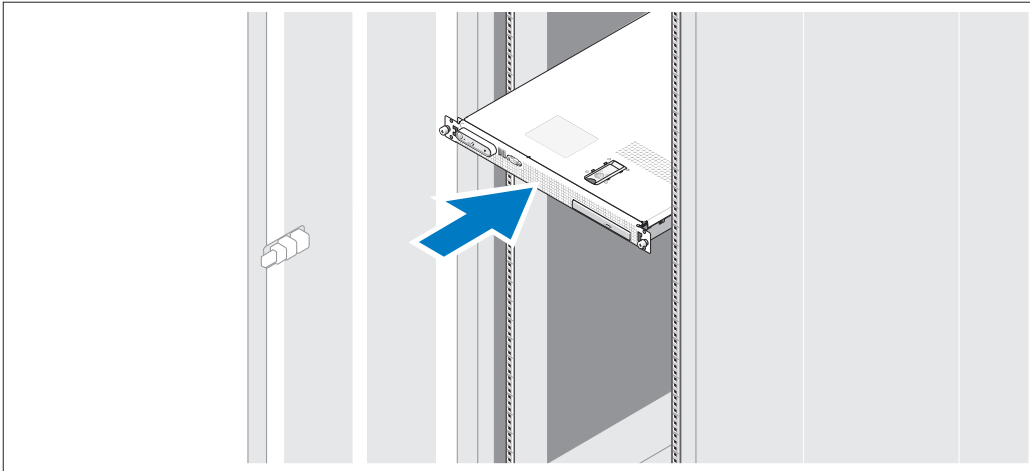
## Unpacking the System



- 1 Unpack your system and identify each item. (Your system may not include the optional rack kit and bezel shown here.)

Keep all shipping materials in case you need them later.

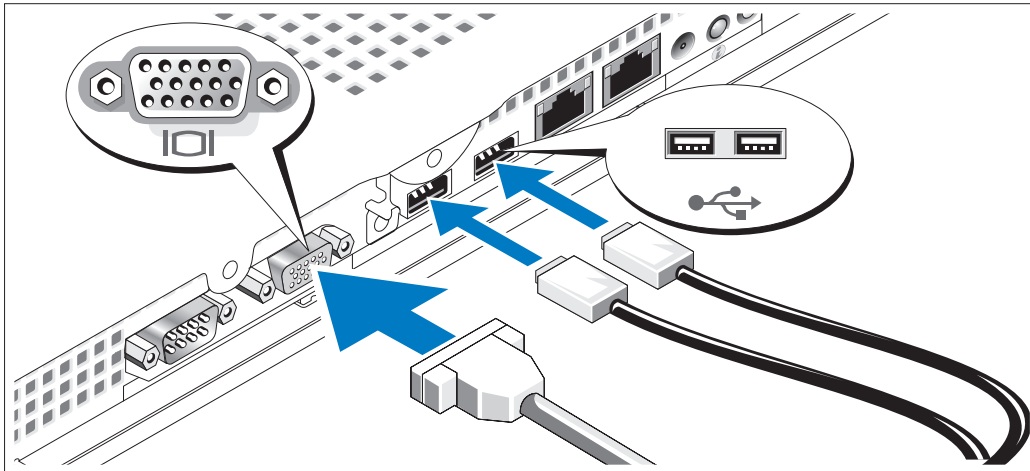
## Installing the System in a Rack



- 2 Install the system in the rack once you have read the "Safety Instructions" located in the rack installation documentation for your system.

See your rack installation documentation for instructions on installing your system in a rack.

## Connecting the Keyboard, Mouse, and Monitor

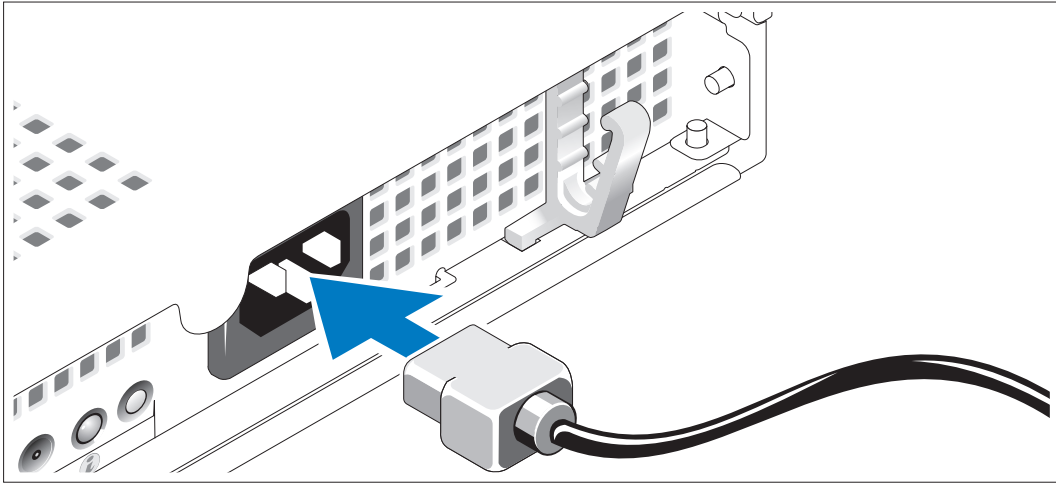


- 3 Connect the keyboard, mouse, and monitor (optional).

The back of your system has icons indicating the USB and video connectors. Be sure to tighten the screws (if any) on the monitor's cable connector.

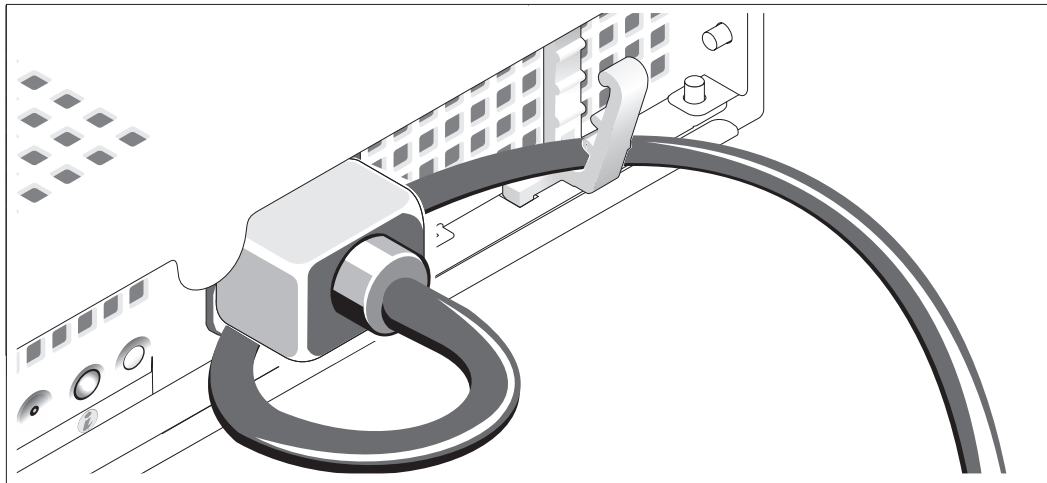
**NOTE:** If you simultaneously connect two monitors to the system, using the front and rear video connections, the video output will default to the front connector because only one display can operate at a time.

## Connecting the Power



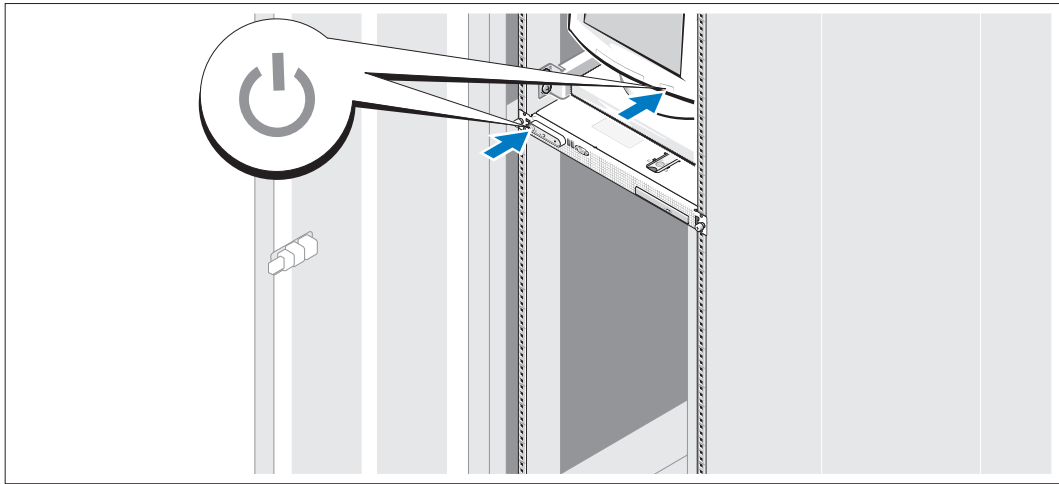
- 4 Connect the system's power cable to the system.

## Routing the Power Cable through the Power Cable Retention Bracket



- 5 Bend the system power cable into a loop as shown in the illustration and secure the cable using the cable retention bracket.
- 6 Plug the other end of the power cable into a grounded electrical outlet or a separate power source such as an uninterruptible power supply (UPS) or a power distribution unit (PDU).

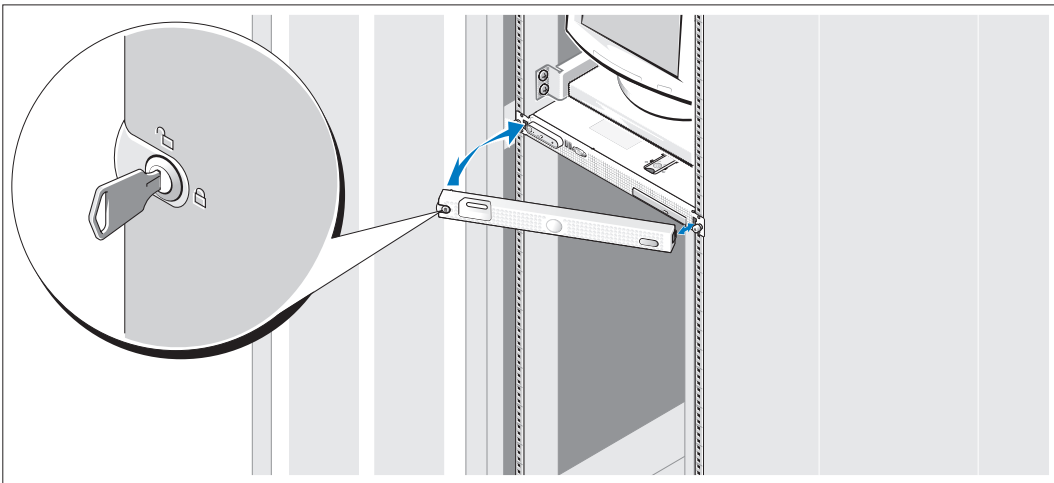
## Turning on the System



- 7 Turn on the system and monitor (optional).

Press the power button on the system and the monitor. The power indicators should light. Adjust the monitor's controls until the displayed image is satisfactory.

## Installing the Optional Bezel



- 8 Install the bezel (optional).

## Complete the Operating System Setup

If you purchased a preinstalled operating system, see the operating system documentation that ships with your system. To install an operating system for the first time, see the *Quick Installation Guide*. Be sure the operating system is installed before installing hardware or software not purchased with the system.

## Technical Specifications

---

<b>Processor</b>	
Processor type	One or two dual-core AMD Opteron 2000 Series processors

---

<b>Expansion Bus</b>	
Bus type	PCI-X, PCIe
Expansion slots via riser card:	One x8 lane-width PCIe slot or One 3.3-V, 64-bit, 133-MHz PCI-X slot

---

<b>Memory</b>	
Architecture	667-MHz DDR-II memory modules
Memory module sockets	Eight 240-pin
Memory module capacities	512 MB, 1 GB, 2 GB, 4 GB
Minimum RAM	1 GB (one processor) or 2 GB (two processors)
Maximum RAM	32 GB

---

<b>Drives</b>	
SATA hard drives	One or two 3.5-inch drives
SAS hard drives	One or two 3.5-inch drives (requires optional SAS controller card)
Optical drive	One optional slimline IDE CD-ROM, DVD-ROM/CD-RW combination, or DVD-ROM <b>NOTE:</b> DVD devices are data only

---

**Connectors**

---

**Back Panel**

NIC	Two RJ-45 (for two integrated 1-GB NICs)
Serial	9-pin, DTE, 16550-compatible
USB	Two 4-pin, USB 2.0 compliant
Video	15-pin VGA

**Front Panel**

Video	15-pin VGA
USB	Two 4-pin, USB 2.0 compliant

---

**Video**

---

Video type	ATI RN50 video controller; VGA connector
Video memory	Minimum of 16 MB
Resolution	Maximum 2D graphics resolution: 1600 x 1200, 65,536 colors

---

**Power**

---

**AC power supply (per power supply)**

Wattage	600 W
Voltage	100–240 VAC, autoranging, 50/60 Hz, 6–4 A
Heat dissipation	1462 BTU/hr (maximum)
Maximum inrush current	Under typical line conditions and over the entire system ambient operating range, the inrush current may reach 55 A per power supply for 10 ms or less

System battery	CR 2032 3.0-V lithium coin cell
----------------	---------------------------------

---

**Physical**

---

Height	4.29 cm (1.67 in)
Width	42.55 cm (16.78 in)
Depth (including optional bezel)	64.8 cm (25.5 in)
Weight (maximum configuration)	14 kg (31 lb)



---

**Environmental**

---

**NOTE:** For additional information about environmental measurements for specific system configurations, see [www.dell.com/environmental\\_datasheets](http://www.dell.com/environmental_datasheets)

**Temperature**

Operating	10° to 35°C (50° to 95°F)
Storage	-40° to 65°C (-40° to 149°F)

**Relative humidity**

Operating	8% to 85% (noncondensing) with a maximum humidity gradation of 10% per hour
Storage	5% to 95% (noncondensing)

**Maximum vibration**

Operating	0.25 G at 3–200 Hz for 15 min
Storage	0.5 G at 3–200 Hz for 15 min

**Maximum shock**

Operating	One shock pulse in the positive z axis (one pulse on each side of the system) of 41 G for up to 2 ms
Storage	Six consecutively executed shock pulses in the positive and negative x, y, and z axes (one pulse on each side of the system) of 71 G for up to 2 ms

**Altitude**

Operating	-16 to 3048 m (-50 to 10,000 ft)
Storage	-16 to 10,600 m (-50 to 35,000 ft)

---






Dell™ PowerEdge™

*SC1435* Systems

# Začínáme se systémem

## Poznámky, upozornění a varování

-  **POZNÁMKA:** POZNÁMKA označuje důležitou informaci, s jejíž pomocí lépe využijete svůj počítač.
-  **UPOZORNĚNÍ:** UPOZORNĚNÍ poukazuje na možnost poškození hardwaru nebo ztráty dat a poskytuje návod, jak se danému problému vyhnout.
-  **POZOR:** Výstraha („POZOR“) poukazuje na riziko poškození majetku, poranění nebo smrtelného úrazu.

---

**Informace obsažené v tomto dokumentu podléhají změnám bez předchozího upozornění.**  
© 2006 Dell Inc. Všechna práva vyhrazena.

Jakákoli reprodukce tohoto dokumentu je bez písemného souhlasu společnosti Dell Inc. přísně zakázána.

Ochranné známky použité v tomto textu: *Dell*, logo *DELL* a *PowerEdge* jsou ochranné známky společnosti Dell Inc.; *Microsoft* a *Windows* jsou registrované ochranné známky a *Windows Server* je ochranná známka společnosti Microsoft Corporation; *Red Hat* je registrovaná ochranná známka společnosti Red Hat, Inc.; *SUSE* je registrovaná ochranná známka společnosti Novell, Inc. ve Spojených státech amerických a jiných zemích.

V tomto dokumentu mohou být použity další ochranné známky a obchodní názvy odkazující na subjekty, kterým tyto známky či názvy patří, nebo na jejich výrobky. Společnost Dell Inc. se zřiká jakýchkoli vlastnických zájmů o jiné než vlastní ochranné známky a obchodní názvy.

Model SVUA

Srpen 2006

P/N MD487

Rev. A00

# Systemové funkce

Hlavní hardwarové a softwarové funkce systému jsou:

- Jeden nebo dva dvoujádrové procesory řady AMD Opteron 2000.
- Minimálně 1 GB (systém s jedním procesorem) nebo 2 GB (systémy se dvěma procesory) registrované paměti DDR-II s frekvencí 667 MHz. Paměť je možné rozšířit na max. 32 GB instalací kombinací příslušných paměťových modulů o velikostech 512 MB, 1 GB, 2 GB nebo 4 GB do osmi paměťových slotů na systémové desce.
- Podpora dvou 3,5 palcových, interních SATA pevných disků nebo dvou volitelných 3,5 palcových, interních SAS pevných disků. (Pro zajištění podpory SAS pevných disků je nutné použít volitelnou kartu řadiče SAS. Tento volitelný řadič SAS podporuje i úroveň RAID 0 a 1.)
- Jedna volitelná slim-line IDE optická mechanika.
- Volitelná externí USB disketová mechanika.
- Napájecí zdroj 600 W.
- Čtyři moduly ventilátorů s dvojitými rotory.

Systemová deska má následující funkce:

- Jedna z následujících opcí zvedací karty:
  - Zvedací karta podporující jeden polodélkový rozšiřovací slot PCI Express (PCIe) x8 lane-width.  
nebo
  - Zvedací karta podporující jeden polodélkový rozšiřovací slot PCI-X 3,3 V, 64 bit, 133 MHz.  
Tento slot PCI-X podporuje také rozšiřovací karty legacy PCI.
- Dvě integrovaná síťové karty Gigabit Ethernet podporující datový přenos rychlostí 10 Mbps, 100 Mbps a 1000 Mbps.
- Čtyři konektory USB 2.0 (dva na předním a dva na zadním panelu systému) podporující disketovou mechaniku, optickou mechaniku, klávesnici, myš nebo USB flash disk.
- Integrovaný VGA kompatibilní grafický subsystém založený na integrovaném grafickém adaptéru ATI RN50 PCI. Grafický subsystém zahrnuje min. 16 MB grafické paměti a podporuje různé 2D grafické režimy. Maximální rozlišení je 1600 x 1200 při 65536 barvách.
- Okruhy systémové správy monitorující funkci systémových ventilátorů a kritická napětí a teploty v systému.
- Konektory na zadním panelu - sériový port, video, dva USB a dva síťové konektory.
- Konektory na předním panelu - video a dva USB konektory.

Pro více informací o specifických funkcích viz „Technická specifikace“ na straně 21.

## Podporované operační systémy

Váš systém podporuje následující operační systémy:

- Microsoft® Windows Server® 2003 Standard Edition a Web Edition
- Microsoft Windows Server 2003 x64 Edition
- Red Hat® Enterprise Linux ES a WS 4
- Red Hat Enterprise Linux ES a WS 4 pro AMD64
- SUSE® Linux Enterprise Server 10 (je-li k dispozici)

## Další užitečné informace

 **POZOR: Informační příručka produktu obsahuje důležité bezpečnostní a právní informace. Informace o záruce je součástí tohoto dokumentu nebo je přiložena samostatně.**

- *Příručka pro instalaci do stojanu* nebo *Pokyny pro instalaci do stojanu* dodané s vaším stojanovým systémem popisují instalaci vašeho systému do stojanu.
- *Uživatelská příručka k hardwaru* obsahuje informaci o funkcích systému a popisuje řešení problémů se systémem a instalaci nebo výměnu systémových komponent. Tento dokument můžete nalézt na CD nebo DVD nosičích, které byly dodány s vaším systémem, nebo na adrese **support.dell.com**.
- CD nebo DVD dodaná se systémem obsahují dokumentaci a nástroje pro konfiguraci a správu vašeho systému.
- S počítačem jsou případně dodány také aktualizace, které popisují změny v počítači, softwaru a/nebo v dokumentaci.



**POZNÁMKA:** Vždy nejprve zkontrolujte a přečtěte aktualizace uvedené na adrese **support.dell.com**, protože tyto aktualizace často nahrazují informace v ostatních dokumentech.

- Poznámky a soubory „readme“ mohou být také součástí dodávky a obsahují poslední aktualizace k systému nebo dokumentaci, příp. rozšířené technické materiály určené zkušeným uživatelům a technikům.

## Odborná pomoc

Nerozumíte-li některému z postupů popsanych v této příručce nebo nepracuje-li systém podle očekávání, nahlédněte do *Uživatelské příručky k hardwaru*.

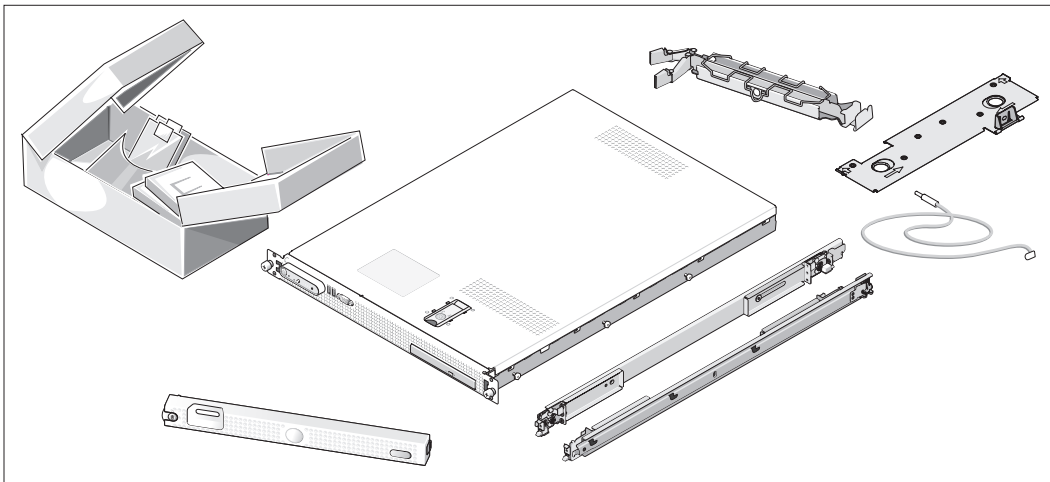
Společnost Dell rovněž nabízí trénink a certifikaci (Dell Enterprise Training and Certification); pro více informací navštivte **www.dell.com/training**. Tato služba nemusí být nabízena ve všech regionech.

# Instalace a konfigurace

**⚠ POZOR:** Před provedením následujícího postupu si přečtěte a postupujte podle bezpečnostních pokynů a důležitých předpisů uvedených v *Informační příručce produktu*.

V této části jsou popsány kroky, které je nutné provést při první instalaci vašeho systému.

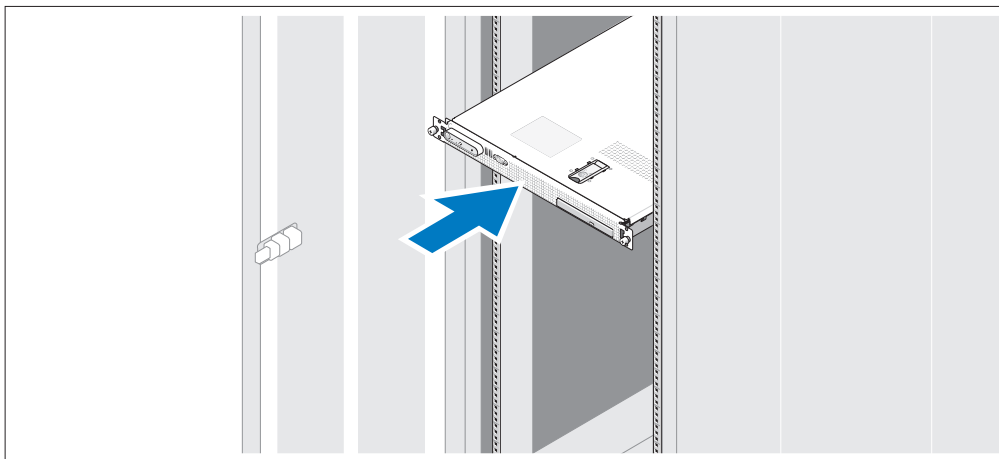
## Rozbalení systému



- 1 Rozbalte systém a identifikujte jeho jednotlivé součásti. (Váš systém nemusí obsahovat znázorněnou volitelnou soupravu pro instalaci do stojanu nebo čelní kryt.)

Veškerý obalový materiál uschovejte pro případ pozdější potřeby.

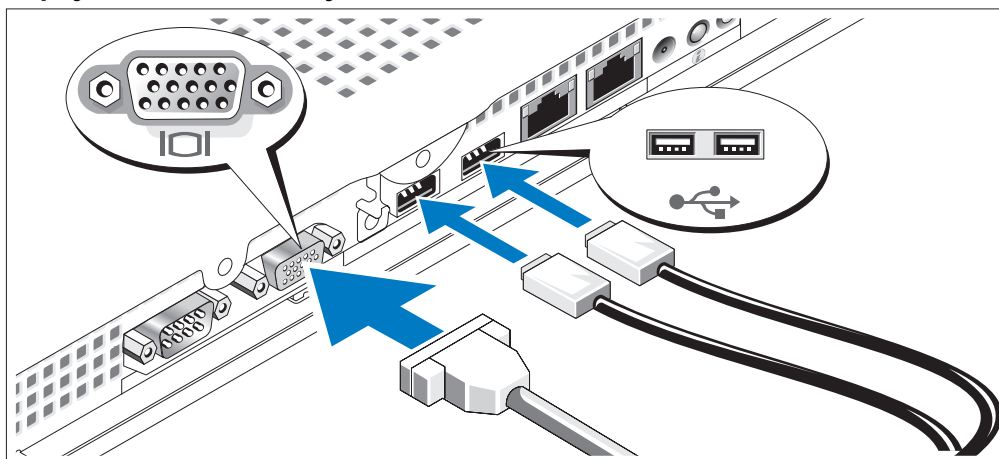
## Instalace systém do stojanu



- 2 Nejprve si přečtěte „Bezpečnostní pokyny“ uvedené v instalační dokumentaci k systému, potom proveďte instalaci systému do stojanu.

Pokyny pro instalaci systému do stojanu naleznete v dokumentaci pro instalování stojanu.

## Připojení klávesnice, myši a monitoru



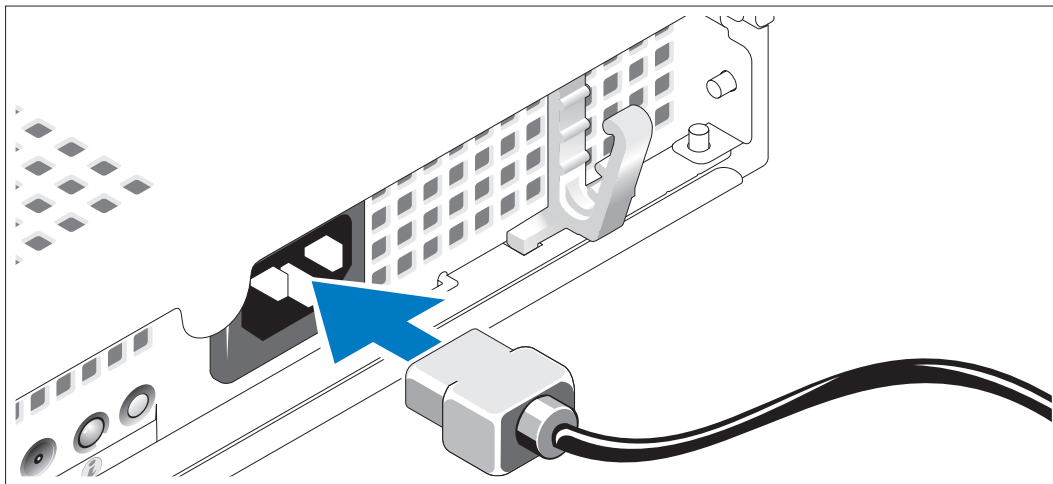
- 3 Připojte klávesnici, myš a monitor (volitelné).

Na zadní straně systému jsou umístěny ikony označující USB a video konektory. Zajistěte, aby šrouby na konektoru kabelu monitoru byly dobře dotaženy (je-li jimi konektor vybaven).

**POZNÁMKA:** Jestliže k systému připojíte současně dva monitory, s použitím předního i zadního video konektoru, pak se výchozím video výstupem stává konektor na přední straně, protože v jednom okamžiku může být aktivní pouze jeden monitor.

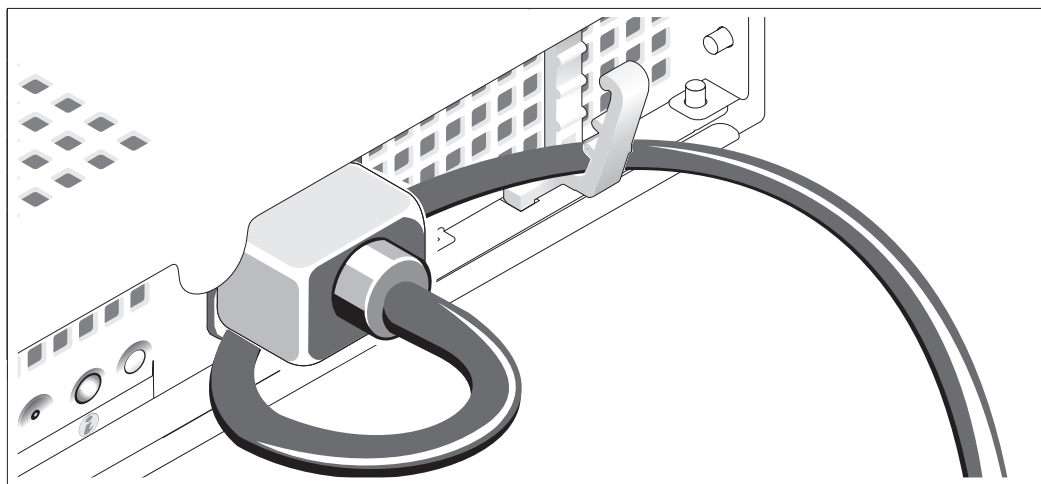


## Připojení ke zdroji napětí



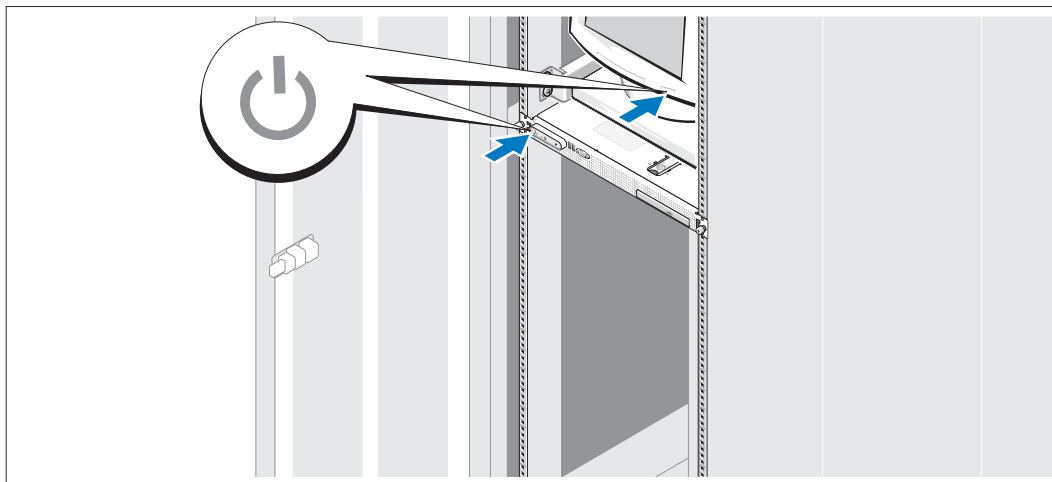
- 4 Zapojte napájecí kabel systému do systému.

## Uchycení napájecího kabelu do retenčního držáku



- 5 Napájecí kabel ohněte do tvaru oka, jak je znázorněno na obrázku, a připevněte ho do retenčního držáku.
- 6 Poté zasuňte druhý konec napájecího kabelu do uzemněné elektrické zásuvky nebo ho připojte k samostatnému zdroji napájení, například k UPS (Uninterruptible Power Supply - zdroj nepřerušitelného napájení) nebo jednotce rozvaděče (PDU).

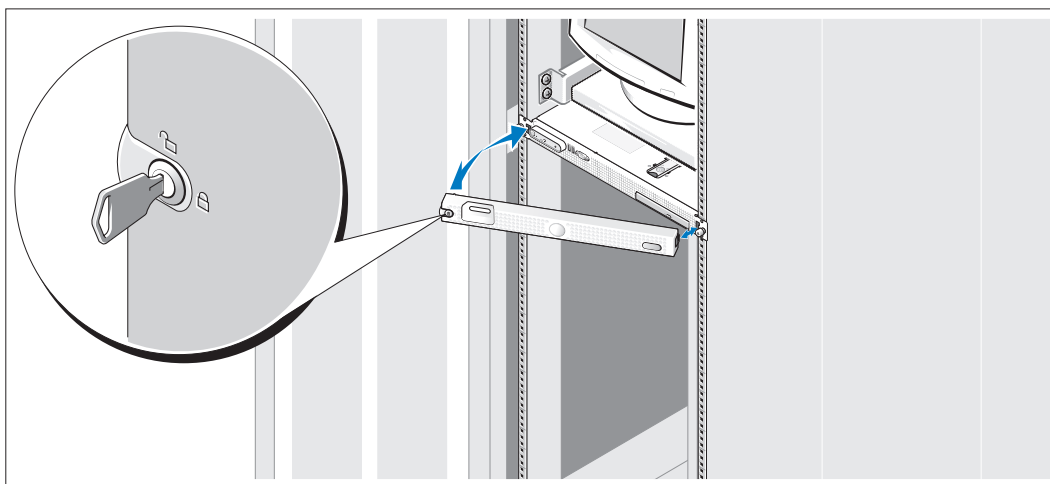
## Zapnutí systému



- 7** Zapněte systém a monitor (volitelný).

Stiskněte vypínač na systému a na monitoru. Kontrolky napájení by se měly rozsvítit. Upravte ovládací prvky monitoru tak, aby byl obraz uspokojivý.

## Instalace volitelného čelního krytu



- 8** Nainstalujte čelní kryt (volitelný).

# Dokončení nastavení operačního systému

Jestliže jste zakoupili systém s předinstalovaným operačním systémem, nahlédněte do dokumentace k operačnímu systému, která byla se systémem dodána. Pokyny k první instalaci operačního systému viz *Příručka rychlé instalace*. Dříve než začnete s instalací hardwaru či softwaru, který nebyl zakoupen společně se systémem, se ujistěte, že máte nainstalovaný operační systém.

## Technická specifikace

---

### Procesor

---

Typ procesoru	jeden nebo dva dvoujádrové procesory řady AMD Opteron 2000
---------------	--

---

### Rozšiřovací sběrnice

---

Typ sběrnice	PCI-X, PCIe
<b>Rozšiřovací sloty prostřednictvím zvedací karty:</b>	jeden slot PCIe x8 lane-width nebo jeden slot PCI-X 3,3 V, 64 bit, 133 MHz

---

### Paměť

---

Architektura	paměťové moduly DDR-II 667 MHz
Sloty pro paměťové moduly	osm 240-pin
Kapacity paměťových modulů	512 MB, 1 GB, 2 GB, 4 GB
Min. RAM	1 GB (jeden procesor) nebo 2 GB (dva procesory)
Max. RAM	32 GB

---

### Disky

---

SATA pevné disky	jeden nebo dva 3,5 palcové disky
SAS pevné disky	jeden nebo dva 3,5 palcové disky (vyžadují volitelnou kartu řadiče SAS)
Optické mechaniky	jedna volitelná slim-line IDE CD-ROM, DVD-ROM/CD-RW nebo DVD-ROM mechanika <b>POZNÁMKA:</b> DVD zařízení jsou určena pouze pro data

---

## Konektory

---

### Zadní panel

Síťové	dva RJ-45 (pro dvě integrované síťové karty 1 GB)
Sériové	9-pin, DTE, 16550 kompatibilní
USB	dva 4-pin, USB 2.0 kompatibilní
Video	15-pin VGA

### Přední panel

Video	15-pin VGA
USB	dva 4-pin, USB 2.0 kompatibilní

---

## Grafika

---

Typ grafiky	grafický adaptér ATI RN50; VGA konektor
Grafická paměť	min. 16 MB
Rozlišení	max. 2D grafické rozlišení: 1600 x 1200, 65536 barev

---

## Napájení

---

### Střídavý proud (na jeden napájecí zdroj)

Výkon	600 W
Napětí	100 - 240 VAC, automatické přepínání rozsahu, 60/50 Hz, 6 - 4 A
Odvod tepla	1462 BTU/hod. (max.)
Max. zapínací proud	V typických podmínkách napájení a v celém provozním rozsahu systému může zapínací (nárazový) proud dosáhnout 55 A na jeden napájecí zdroj po dobu 10 ms nebo méně.

Systémová baterie	CR 2032 3,0 V lithium-iontová knoflíková baterie
-------------------	--

---

**Rozměry**

---

Výška	4,29 cm (1,67 palců)
Šířka	42,55 cm (16,78 palců)
Hloubka (včetně volitelného čelního krytu)	64,8 cm (25,5 palců)
Hmotnost (max. konfigurace)	14 kg (31 lb)

---

**Prostředí**

---

**POZNÁMKA:** Další informace o měřených údajích prostředí naleznete pro jednotlivé systémové konfigurace na adrese [www.dell.com/environmental\\_datasheets](http://www.dell.com/environmental_datasheets).

**Teplota**

provozní	10 až 35 °C (50 až 95 °F)
skladovací	-40 až 65 °C (-40 až 149 °F)

**Relativní vlhkost**

provozní	8% až 85% (bez kondenzace) s max. vlhkostním gradientem 10% za hodinu
skladovací	5% až 95% (bez kondenzace)

**Max. vibrace**

provozní	0,25 G při 3 - 200 Hz po dobu 15 minut
skladovací	0,5 G při 3 - 200 Hz po dobu 15 minut

**Max. ráz**

provozní	jeden rázový impuls v kladné ose z (jeden impuls na každé straně systému) o síle 41 G v délce do 2 ms
skladovací	šest po sobě jdoucích rázových impulsů v kladné i záporné ose x, y, a z (jeden impuls na každé straně systému) o síle 71 G v délce do 2 ms

**Nadmořská výška**

provozní	-16 až 3048 m (-50 až 10000 stop)
skladovací	-16 až 10600 m (-50 až 35000 stop)

---



Systemes Dell™  
PowerEdge™ SC1435  
**Guide de mise en route**

# Remarques, avis et précautions



**REMARQUE** : une REMARQUE indique des informations importantes qui peuvent vous aider à mieux utiliser votre ordinateur.



**AVIS** : un AVIS vous avertit d'un risque de dommage matériel ou de perte de données et vous indique comment éviter le problème.



**PRÉCAUTION** : une PRÉCAUTION indique un risque potentiel d'endommagement du matériel, de blessure corporelle ou de mort.

---

**Les informations contenues dans ce document peuvent être modifiées sans préavis.**

© 2006 Dell Inc. Tous droits réservés.

La reproduction de ce document de quelque manière que ce soit sans l'autorisation écrite de Dell Inc. est strictement interdite.

Marques utilisées dans ce document : *Dell*, le logo *DELL* et *PowerEdge* sont des marques de Dell Inc. ; *Microsoft* et *Windows* sont des marques déposées de Microsoft Corporation ; *Windows Server* est une marque de Microsoft Corporation ; *Red Hat* est une marque déposée de Red Hat, Inc. ; *SUSE* est une marque déposée de Novell, Inc. aux États-Unis et dans d'autres pays.

Tous les autres noms de marques et marques commerciales utilisés dans ce document se rapportent aux sociétés propriétaires des marques et des noms de ces produits. Dell Inc. décline tout intérêt dans l'utilisation des marques déposées et des noms de marques ne lui appartenant pas.

Modèle SVUA

Août 2006

P/N MD487

Rev. A00



## Caractéristiques du système

Les principales caractéristiques du système sur le plan matériel et logiciel sont les suivantes :

- Un ou deux processeurs double cœur AMD Opteron série 2000.
- Barrettes de mémoire DDR-II à registres, représentant un minimum de 1 Go (systèmes monoprocesseur) ou 2 Go (systèmes bi-processeur) et cadencées à 667 MHz. La mémoire est extensible à un maximum de 32 Go via l'installation de combinaisons de barrettes de 512 Mo, 1 Go, 2 Go ou 4 Go dans les huit emplacements mémoire de la carte système.
- Prise en charge de deux disques durs internes de 3,5 pouces, de type SATA (ou SAS en option). Un contrôleur d'extension SAS disponible en option est requis pour la prise en charge des disques durs SAS. Ce contrôleur prend également en charge les niveaux RAID 0 et 1.
- Un lecteur optique slim IDE, en option.
- Un lecteur de disquette USB externe, en option.
- Un bloc d'alimentation de 600 W.
- Quatre modules de ventilation à double rotor.

La carte système offre les caractéristiques suivantes :

- Une des cartes de montage suivantes :
  - Une carte de montage avec logement d'extension PCI-Express (PCIe) demi-longueur à 8 voies.
  - ou
  - Une carte de montage avec logement d'extension PCI-X demi-longueur (3,3 V ; 64 bits ; 133 MHz). Le logement PCI-X prend également en charge les cartes d'extension PCI de génération antérieure.
- Deux NIC Ethernet Gb intégrés pouvant prendre en charge des débits de données de 10, 100 et 1000 Mbps.
- Quatre connecteurs USB compatibles 2.0 (deux à l'avant et deux à l'arrière) pour la connexion d'un périphérique externe (lecteur de disquette ou lecteur optique, clavier, souris ou lecteur flash USB).
- Un sous-système vidéo intégré compatible VGA, avec contrôleur vidéo PCI ATI RN50. Ce sous-système dispose d'un minimum de 16 Mo de mémoire graphique avec prise en charge de divers modes graphiques en 2D. La résolution maximale est de 1600 x 1200 avec 65536 couleurs.
- Des circuits intégrés de gestion de systèmes surveillant le fonctionnement des ventilateurs, ainsi que les tensions et les températures critiques.
- Des connecteurs sur le panneau arrière : connecteur vidéo, port série et USB (2), connecteurs de NIC (2).
- Des connecteurs sur le panneau avant : connecteur vidéo et ports USB (2).

Pour plus d'informations sur des caractéristiques spécifiques, voir “Spécifications techniques”, à la page 33.

## Systèmes d'exploitation pris en charge

Le système prend en charge les systèmes d'exploitation suivants :

- Microsoft® Windows Server® 2003 Standard Edition et Web Edition
- Microsoft Windows Server 2003 Édition 64 bits
- Red Hat® Enterprise Linux ES et WS 4
- Red Hat Enterprise Linux ES et WS 4 pour AMD64
- SUSE® Linux Enterprise Server 10 (selon disponibilité)

## Autres informations utiles



**PRÉCAUTION** : le document *Product Information Guide* (Guide d'informations sur le produit) contient d'importantes informations se rapportant à la sécurité et aux réglementations. Les informations sur la garantie se trouvent soit dans ce document, soit à part.

- Les documents *Rack Installation Guide* (Guide d'installation du rack) et *Rack Installation Instructions* (Instructions d'installation du rack) fournis avec la solution rack décrivent l'installation du système.
- Le document *Hardware Owner's Manual* (Manuel du propriétaire) contient des informations sur les caractéristiques du système, ainsi que des instructions relatives au dépannage et à l'installation ou au remplacement de composants. Il se trouve sur les CD ou les DVD fournis avec le système et sur le site [support.dell.com](http://support.dell.com).
- Les CD ou les DVD fournis avec le système contiennent des documents et des outils relatifs à la configuration et à la gestion du système.
- Des mises à jour sont parfois fournies avec le système. Elles décrivent les modifications apportées au système, aux logiciels ou à la documentation.



**REMARQUE** : vérifiez toujours si des mises à jour sont disponibles sur le site [support.dell.com](http://support.dell.com) et lisez-les en premier, car elles remplacent souvent les informations contenues dans les autres documents.

- Des notes de version ou des fichiers lisez-moi (readme) sont parfois fournis ; ils contiennent des mises à jour de dernière minute apportées au système ou à la documentation, ou des documents de référence technique avancés destinés aux utilisateurs expérimentés ou aux techniciens.

## Obtention d'une assistance technique

Si vous ne comprenez pas une procédure décrite dans ce guide ou si le système ne réagit pas comme prévu, consultez le document *Hardware Owner's Manual* (Manuel du propriétaire).

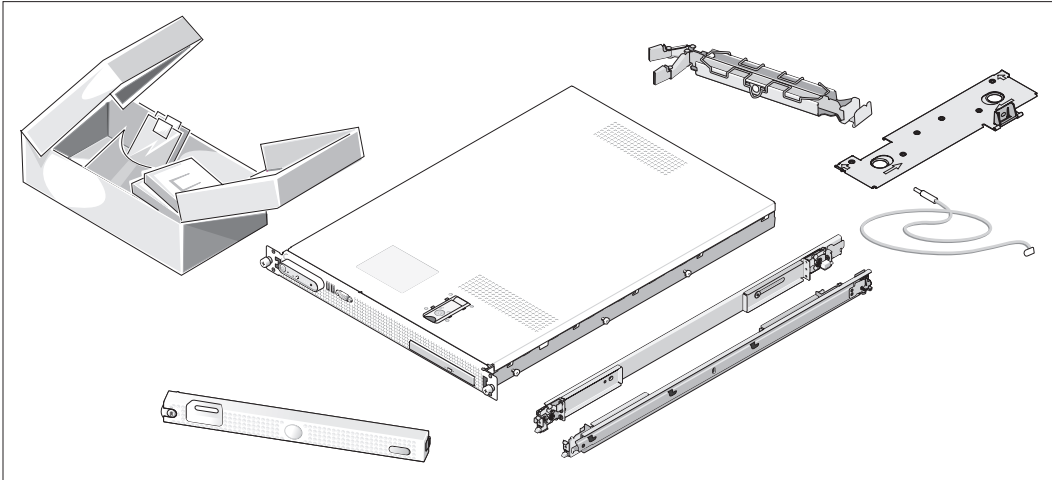
Des formations et certifications Dell Enterprise sont disponibles. Pour plus d'informations, consultez le site [www.dell.com/training](http://www.dell.com/training). Ce service n'est disponible que dans certains pays.

# Installation et configuration

**⚠ PRÉCAUTION** : avant de commencer la procédure suivante, lisez et appliquez les consignes concernant la sécurité et les réglementations, que vous trouverez dans le document *Product Information Guide* (Guide d'informations sur le produit).

Cette section décrit les étapes à exécuter lors de la configuration initiale du système.

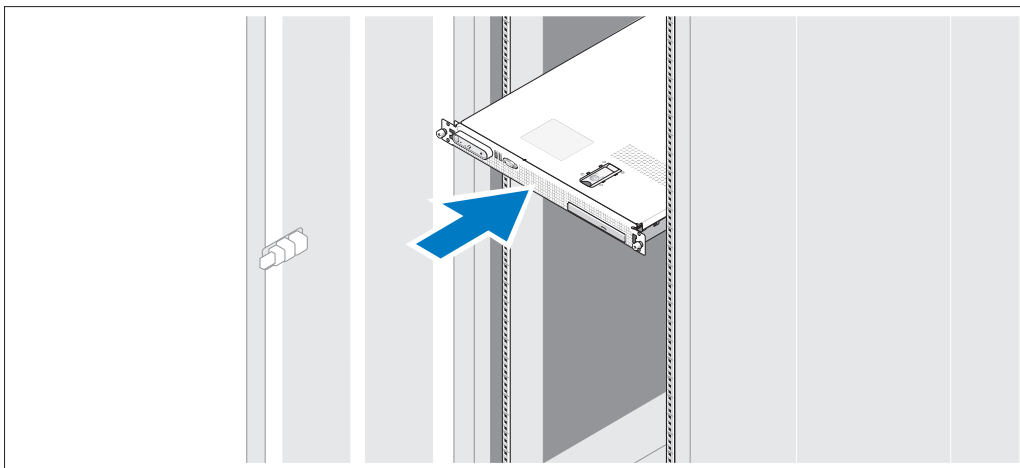
## Déballage du système



- 1 Sortez le système de son emballage et identifiez chaque élément. Il est possible que le kit de rack et le cadre représentés ici (disponibles en option) ne soient pas fournis.

Conservez les matériaux d'emballage au cas où vous en auriez besoin ultérieurement.

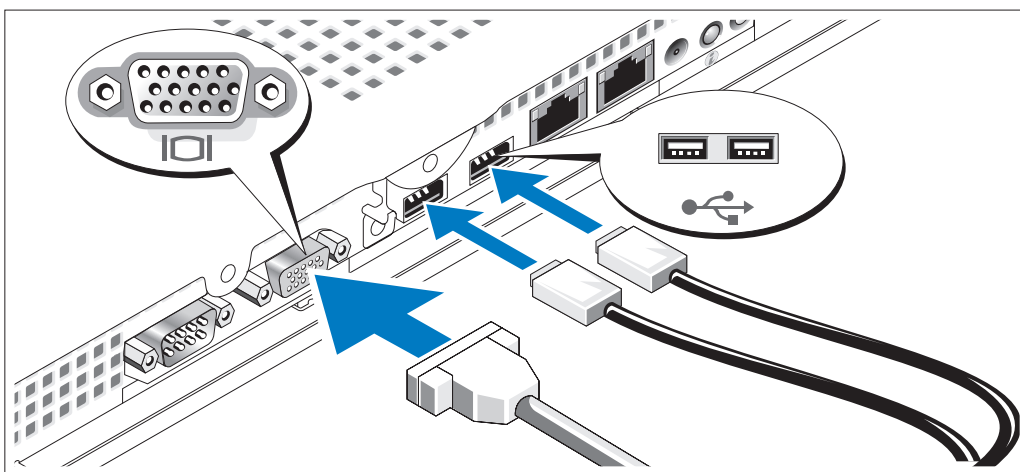
## Installation du système dans un rack



- 2 Commencez par lire les consignes de sécurité qui se trouvent dans la documentation d'installation du rack, puis installez le système dans le rack.

Consultez la documentation d'installation du rack pour obtenir les instructions appropriées.

## Connexion du clavier, de la souris et du moniteur

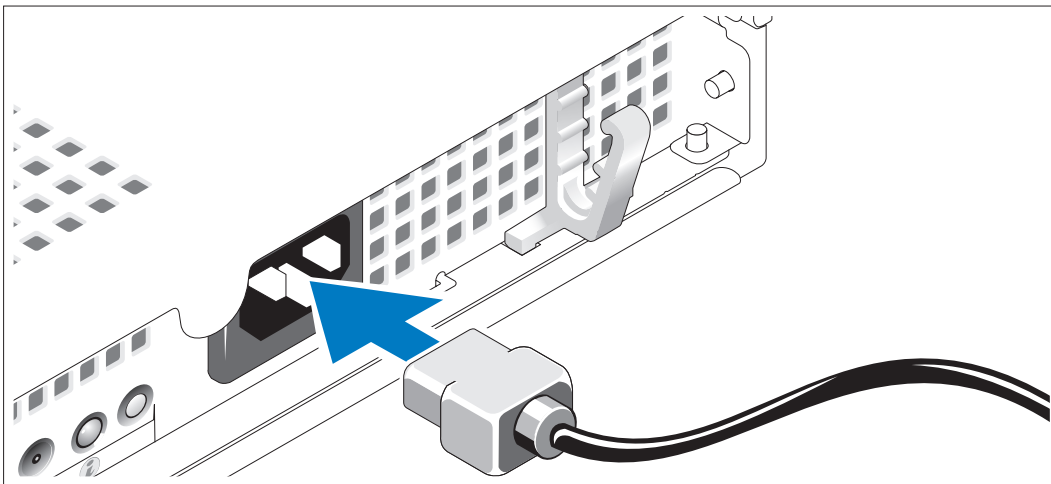


- 3 Connectez le clavier, la souris et le moniteur (facultatif).

Les connecteurs USB et vidéo situés à l'arrière du système sont facilement identifiables grâce aux icônes. N'oubliez pas de serrer les vis situées sur le connecteur du câble du moniteur, s'il en est équipé.

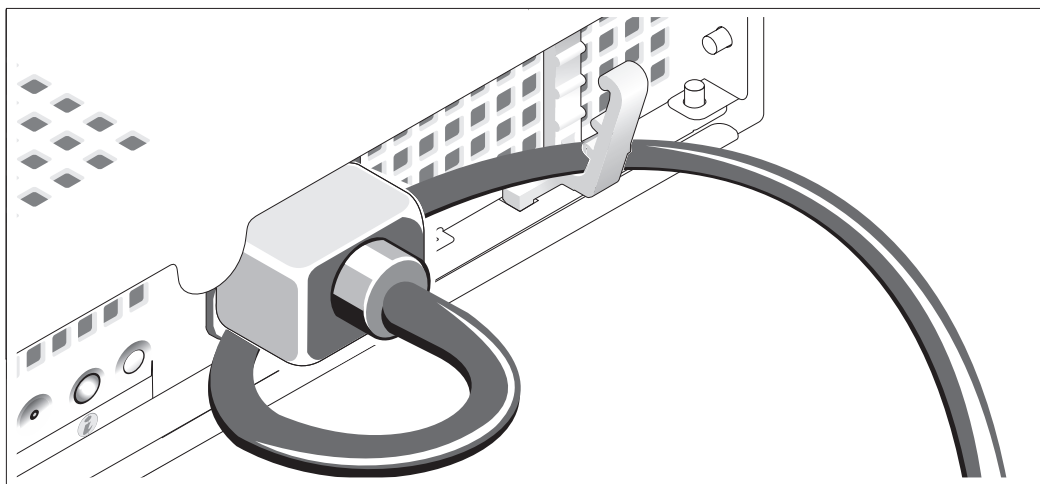
**REMARQUE :** vous ne pouvez utiliser qu'un seul écran à la fois. Si vous connectez deux moniteurs au système à l'aide des connecteurs vidéo avant et arrière, le système utilise par défaut le connecteur avant.

## Connexion du câble d'alimentation



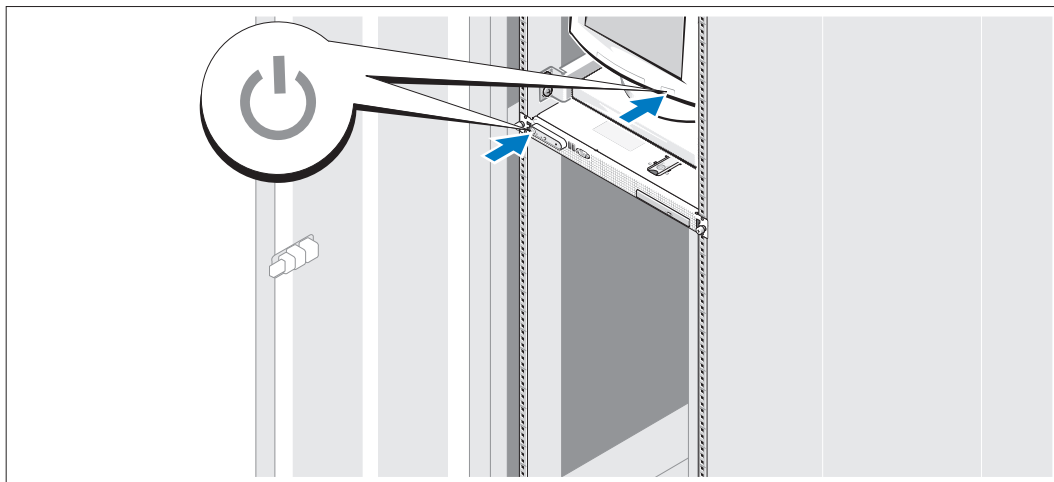
- 4 Branchez le câble d'alimentation sur le système.

## Acheminement du câble d'alimentation dans le clip de fixation



- 5 Repliez le câble et faites-le passer dans le clip.
- 6 Branchez ensuite l'autre extrémité du câble sur une prise de courant mise à la terre ou sur une source d'alimentation autonome (onduleur ou unité de distribution de l'alimentation).

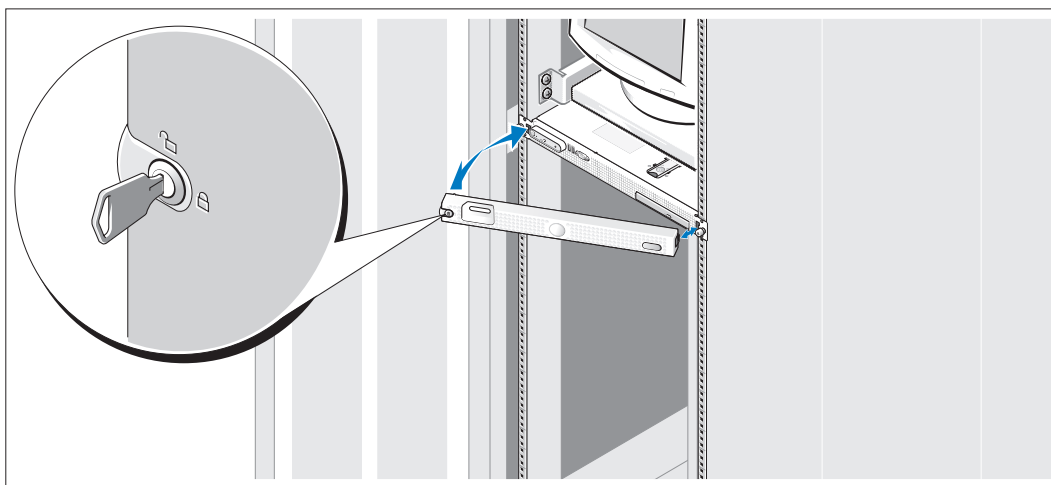
## Mise sous tension du système



- 7** Mettez le système sous tension, ainsi que le moniteur, si nécessaire.

Appuyez sur le bouton d'alimentation du système et sur celui du moniteur. Les voyants d'alimentation doivent s'allumer. Réglez le moniteur jusqu'à ce que l'image soit correctement affichée.

## Installation du cadre en option



- 8** Installez le cadre (facultatif).

## Finalisation de l'installation du système d'exploitation

Si vous avez acheté un système d'exploitation préinstallé, consultez tout d'abord la documentation du système d'exploitation qui vous a été fournie avec l'ordinateur. Si vous installez un système d'exploitation pour la première fois, consultez le document *Quick Installation Guide* (Guide d'installation rapide). Veuillez à installer le système d'exploitation avant tout élément matériel ou logiciel acheté séparément.

## Spécifications techniques

---

### Processeur

---

Type de processeur	Un ou deux processeurs double cœur AMD Opteron série 2000
--------------------	---

---

### Bus d'extension

---

Type de bus	PCI-X, PCIe
Logements d'extension (sur la carte de montage)	Un logement PCIe x8 ou Un logement PCI-X 64 bits (3,3 V ; 133 MHz)

---

### Mémoire

---

Architecture	Barrettes de mémoire DDR-II à 667 MHz
Supports de barrette de mémoire	Huit à 240 broches
Capacité des barrettes de mémoire	512 Mo, 1 Go, 2 Go ou 4 Go
RAM minimale	1 Go (avec un seul processeur) ou 2 Go (avec deux processeurs)
RAM maximale	32 Go

---

### Lecteurs

---

Disques durs SATA	Un ou deux disques durs de 3,5 pouces
Disques durs SAS	Un ou deux disques durs de 3,5 pouces (contrôleur SAS en option requis)
Lecteur optique	Un lecteur de CD-ROM ou de DVD-ROM IDE slim, ou un lecteur combiné DVD-ROM/ CD-RW, tous deux en option <b>REMARQUE</b> : les périphériques DVD sont uniquement des périphériques de données.

---

**Connecteurs**

---

**Panneau arrière**

NIC	Deux connecteurs RJ-45 (pour deux NIC 1 Gb intégrés)
Série	Connecteur DTE à 9 broches, compatible 16550
USB	Deux connecteurs à 4 broches, compatibles USB 2.0
Vidéo	VGA, 15 broches

**Panneau avant**

Vidéo	VGA, 15 broches
USB	Deux connecteurs à 4 broches, compatibles USB 2.0

---

**Vidéo**

---

Type de vidéo	Contrôleur vidéo ATI RN50, connecteur VGA
Mémoire vidéo	16 Mo minimum
Résolution	Résolution graphique maximale en 2D : 1600 x 1200, 65536 couleurs

---

**Alimentation**

---

**Bloc d'alimentation en CA (selon la tension en vigueur)**

Puissance	600 W
Tension	100-240 VCA avec sélection automatique de la tension ; 50/60 Hz ; 6-4 A
Dissipation thermique	1462 BTU/h (368 kcal/h) maximum
Appel de courant maximal	Dans des conditions de lignes typiques et dans toute la gamme ambiante de fonctionnement du système, l'appel de courant peut atteindre 55 A par bloc d'alimentation pendant un maximum de 10 ms.
Pile du système	Pile bouton au lithium CR 2032 (3 V)

---

**Caractéristiques physiques**

---

Hauteur	4,29 cm (1,67 pouces)
Largeur	42,55 cm (16,78 pouces)
Profondeur (avec le cadre en option)	64,8 cm (25,5 pouces)
Poids (configuration maximale)	14 kg (31 livres)



---

## Environnement

---

**REMARQUE** : pour plus d'informations concernant les mesures d'exploitation liées à différentes configurations spécifiques, rendez-vous sur le site [www.dell.com/environmental\\_datasheets](http://www.dell.com/environmental_datasheets).

### Température

En fonctionnement	De 10° à 35° C (50° à 95° F)
Stockage	De -40° à 65° C (-40° à 149° F)

### Humidité relative

En fonctionnement	De 8 % à 85 % (sans condensation) avec une gradation d'humidité maximale de 10 % par heure
Stockage	De 5 % à 95 % (sans condensation)

### Tolérance maximale aux vibrations

Fonctionnement	0,25 G de 3 à 200 Hz pendant 15 mn
Stockage	0,5 G de 3 à 200 Hz pendant 15 mn

### Tolérance maximale aux chocs

Fonctionnement	Une impulsion de choc de 41 G pendant un maximum de 2 ms sur l'axe z positif (une impulsion de chaque côté du système)
Stockage	Six chocs consécutifs de 71 G pendant un maximum de 2 ms en positif et négatif sur les axes x, y et z (une impulsion de chaque côté du système)

### Altitude

Fonctionnement	De -16 à 3 048 m (-50 à 10 000 pieds)
Stockage	De -16 à 10 600 m (-50 à 35 000 pieds)




---



Dell PowerEdge *SC1435*-Systeme

# Erste Schritte mit dem System

# Anmerkungen, Hinweise und Warnungen

-  **ANMERKUNG:** Eine ANMERKUNG macht auf wichtige Informationen aufmerksam, die die Arbeit mit dem Computer erleichtern.
-  **HINWEIS:** Ein HINWEIS warnt vor möglichen Beschädigungen der Hardware oder vor Datenverlust und zeigt auf, wie derartige Probleme vermieden werden können.
-  **VORSICHT:** Hiermit werden Sie auf eine potentiell gefährliche Situation hingewiesen, die zu Sachschäden, Verletzungen oder zum Tod führen könnte.

---

**Irrtümer und technische Änderungen vorbehalten.**

© 2006 Dell Inc. Alle Rechte vorbehalten.

Die Reproduktion dieses Dokuments in jeglicher Form ohne schriftliche Genehmigung von Dell Inc. ist streng untersagt.

Marken in diesem Text: *Dell*, das *DELL* Logo und *PowerEdge* sind Marken von Dell Inc.; *Microsoft* und *Windows* sind eingetragene Marken und *Windows Server* ist eine Marke von Microsoft Corporation; *Red Hat* ist eine eingetragene Marke von Red Hat, Inc.; *SUSE* ist eine eingetragene Marke von Novell, Inc. in den USA und anderen Ländern.

Alle anderen in dieser Dokumentation genannten Marken und Handelsnamen sind Eigentum der jeweiligen Hersteller und Firmen. Dell Inc. erhebt keinen Anspruch auf Marken und Handelsnamen mit Ausnahme der eigenen.

Modell SVUA

August 2006

P/N MD487

Rev. A00

# Systemmerkmale

Dies sind die wesentlichen Hardware- und Softwaremerkmale des Systems:

- Ein oder zwei Dual-Core-Prozessoren der AMD Opteron 2000-Reihe
- Mindestens 1 GB (Einzelprozessorsysteme) oder 2 GB (Zweiprocessorsysteme) aus registrierten DDR-II-Speichermodulen mit 667 MHz. Der Speicher ist erweiterbar auf maximal 32 GB durch Installation von Kombinationen aus Speichermodulen mit 512 MB, 1 GB, 2 GB oder 4 GB in den acht Speichermodulsockeln auf der Systemplatine.
- Unterstützung für zwei interne SATA-Festplatten (3,5 Zoll) oder zwei optionale interne SAS-Festplatten (3,5 Zoll). (Eine optionale SAS-Controllerkarte ist zur Unterstützung von SAS-Festplatten erforderlich. Dieser optionale SAS-Controller unterstützt außerdem RAID 0 und 1.)
- Optionales optisches IDE-Laufwerk in Schmalbauweise
- Optionales externes USB-Diskettenlaufwerk
- 600-W-Netzteil
- Vier doppelschraubige Lüftermodule.

Die Systemplatine ist mit folgenden Komponenten ausgestattet:

- Eine der folgenden Riserkarten-Optionen:
  - Eine Riserkarte mit einem PCI-Express-Erweiterungssteckplatz (PCIe) mit x8-Bandbreite (halbe Baulänge).oder
  - Eine Riserkarte mit einem PCI-X-Erweiterungssteckplatz mit 3,3 V, 64 Bit und 133 MHz (halbe Baulänge). Dieser PCI-X-Steckplatz unterstützt auch herkömmliche PCI-Erweiterungskarten (Legacy).
- Zwei integrierte Gb-Ethernet-NICs für Datenraten von 10 Mb/s, 100 Mb/s und 1000 Mb/s.
- Vier USB 2.0-konforme Anschlüsse (zwei auf der Systemvorderseite und zwei auf der Rückseite) zum Anschließen von Diskettenlaufwerk, optischem Laufwerk, Tastatur, Maus oder USB-Flash-Laufwerk.
- Integriertes VGA-kompatibles Grafiksубsystem auf Basis eines integrierten ATI RN50 PCI-Grafikcontrollers. Das Grafiksубsystem verfügt über mindestens 16 MB Grafikspeicher und unterstützt verschiedene 2D-Grafikmodi. Die maximale Auflösung beträgt 1600 x 1200 bei 65 536 Farben.
- Systemverwaltungselektronik zur Überwachung der Systemlüfter und der kritischen Systemspannungen und -temperaturen.
- Auf der Rückseite stehen Anschlüsse für ein serielles Gerät, Bildschirm, zwei USB-Anschlüsse sowie zwei NIC-Anschlüsse zur Verfügung.
- Auf der Vorderseite sind ein Bildschirm- und zwei USB-Anschlüsse vorhanden.

Weitere Informationen zu spezifischen Funktionen finden Sie unter „Technische Daten“ auf Seite 46.

## Unterstützte Betriebssysteme

Das System unterstützt die folgenden Betriebssysteme:

- Microsoft® Windows Server® 2003 Standard und Web Edition
- Microsoft Windows Server 2003 x64 Edition
- Red Hat® Enterprise Linux ES und WS 4
- Red Hat Enterprise Linux ES und WS 4 für AMD64
- SUSE® Linux Enterprise Server 10 (bei Verfügbarkeit)

## Weitere nützliche Informationen



**VORSICHT:** Das *Product Information Guide* (Produktinformationshandbuch) enthält wichtige Informationen zu Sicherheits- und Betriebsbestimmungen. Garantiebestimmungen können als separates Dokument beigelegt sein.

- Im zusammen mit der Rack-Lösung gelieferten *Rack Installation Guide* (Rack-Installationshandbuch) oder in der *Rack Installation Instructions* (Rack-Installationsanleitung) ist beschrieben, wie das System in einem Rack installiert wird.
- Im *Hardware Owner's Manual* (Hardware-Benutzerhandbuch) erhalten Sie Informationen über Systemfunktionen, zur Fehlerbehebung am System und zum Installieren oder Austauschen von Systemkomponenten. Dieses Dokument befindet sich auf den zusammen mit dem System gelieferten CDs oder DVDs und kann von [support.dell.com](http://support.dell.com) heruntergeladen werden.
- Mitgelieferte CDs oder DVDs enthalten Dokumentation und Dienstprogramme zur Konfiguration und Verwaltung des Systems.
- Möglicherweise sind auch aktualisierte Dokumente beigelegt, in denen Änderungen am System, an der Software oder an der Dokumentation beschrieben sind.



**ANMERKUNG:** Wenn auf der Website [support.dell.com](http://support.dell.com) aktualisierte Dokumente vorliegen, lesen Sie diese immer zuerst, denn frühere Informationen werden damit gegebenenfalls ungültig.

- Möglicherweise sind Versionshinweise oder Infodateien vorhanden – diese enthalten Aktualisierungen zum System oder zur Dokumentation bzw. detailliertes technisches Referenzmaterial für erfahrene Benutzer oder Techniker.

## So erhalten Sie technische Unterstützung

Falls Sie einen Vorgang in diesem Handbuch nicht nachvollziehen können oder das System sich nicht wie erwartet verhält, nehmen Sie das *Hardware Owner's Manual* (Hardware-Benutzerhandbuch) zur Hand.

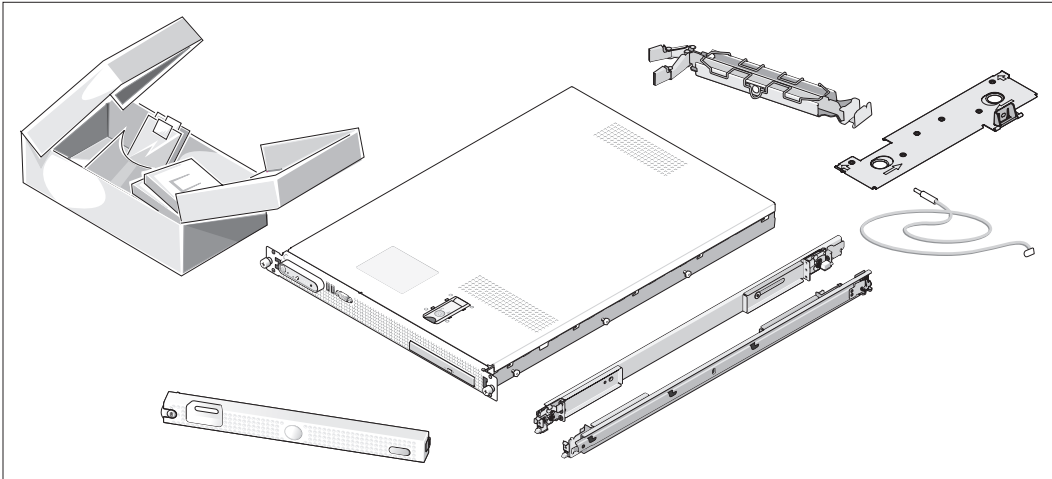
Dell bietet Unternehmenstraining und Zertifizierung an. Weitere Informationen finden Sie unter [www.dell.com/training](http://www.dell.com/training). Diese Dienstleistungen stehen unter Umständen nicht an allen Standorten zur Verfügung.

# Installation und Konfiguration

**⚠ VORSICHT:** Bevor Sie mit dem folgenden Vorgang beginnen, lesen und befolgen Sie die Sicherheitshinweise und die Betriebsbestimmungen im *Product Information Guide* (Produktinformationshandbuch).

In diesem Abschnitt ist die erstmalige Einrichtung des Systems beschrieben.

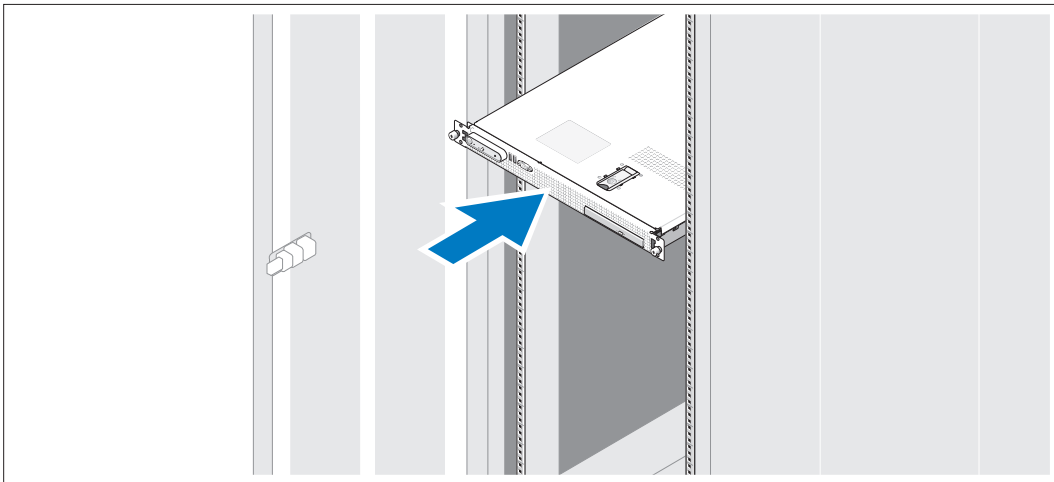
## Auspacken des Systems



- 1 Entnehmen Sie das System der Verpackung und identifizieren Sie die einzelnen Komponenten. (Der Lieferumfang des Systems umfasst möglicherweise nicht das hier abgebildete optionale Rack-Kit und die Frontverkleidung.)

Bewahren Sie das Verpackungsmaterial für möglichen späteren Gebrauch auf.

## Installation des Systems in einem Rack

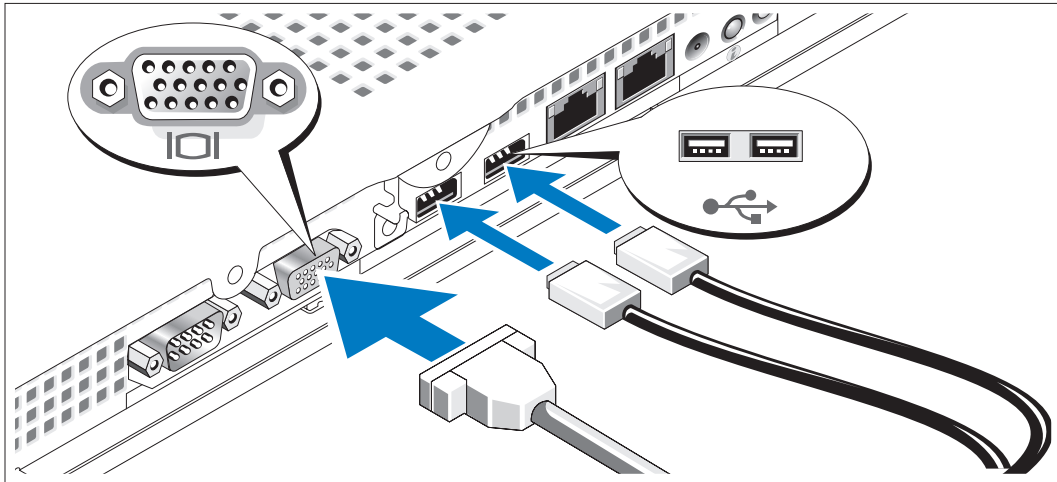


- 2 Lesen Sie die Sicherheitshinweise in der Dokumentation zur Rack-Installation für das System, und installieren Sie dann das System im Rack.

Wie Sie das System in einem Rack installieren, erfahren Sie in der Dokumentation zur Rack-Installation.



## Anschließen von Tastatur, Maus und Bildschirm

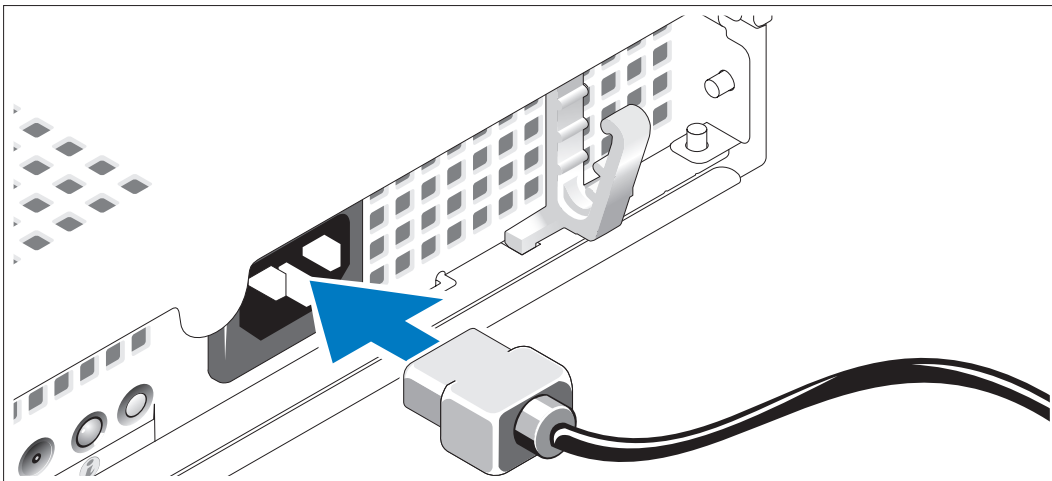


- 3 Schließen Sie die Tastatur, die Maus und den Bildschirm (optional) an.

Auf der Rückseite des Systems befinden sich Symbole für USB- und Bildschirmanschlüsse. Denken Sie daran, gegebenenfalls die Schrauben am Stecker des Bildschirmskabels festzuziehen.

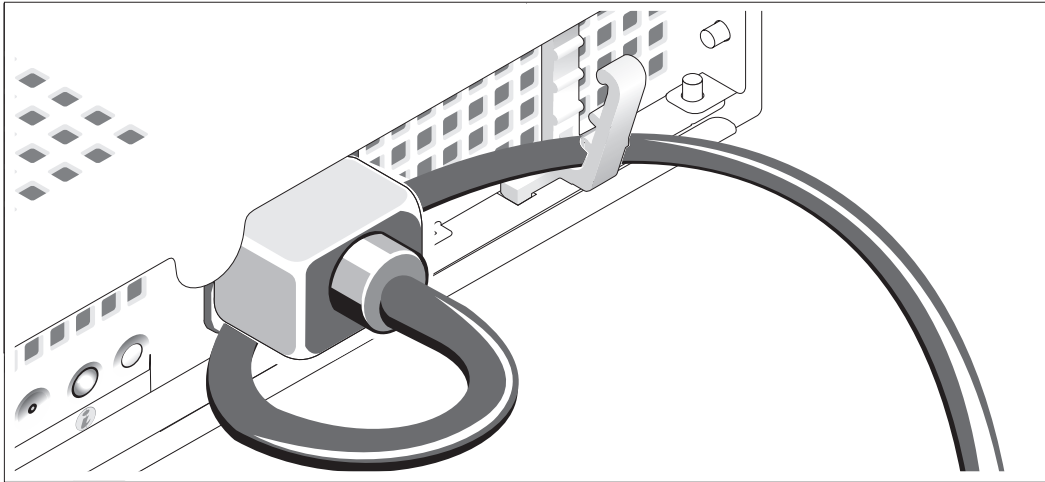
**ANMERKUNG:** Wenn Sie zwei Bildschirme gleichzeitig mit dem System verbinden, und zwar am vorderen und am hinteren Anschluss, erfolgt die Ausgabe standardmäßig über den vorderen Anschluss – es kann nur ein Bildschirm auf einmal angesteuert werden.

## Anschließen der Stromversorgung



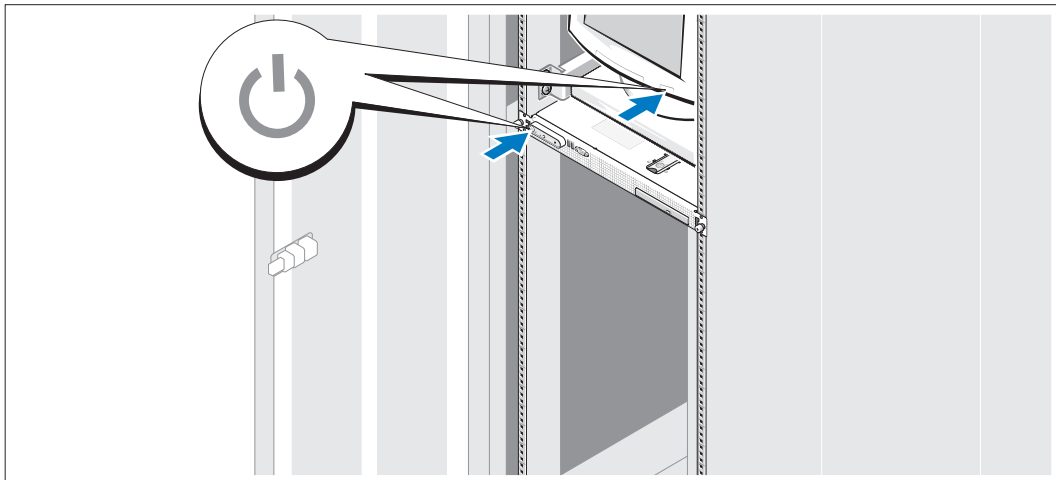
- 4 Verbinden Sie das Netzstromkabel mit dem System.

## Verlegen des Netzstromkabels durch die Kabelhalteklammer



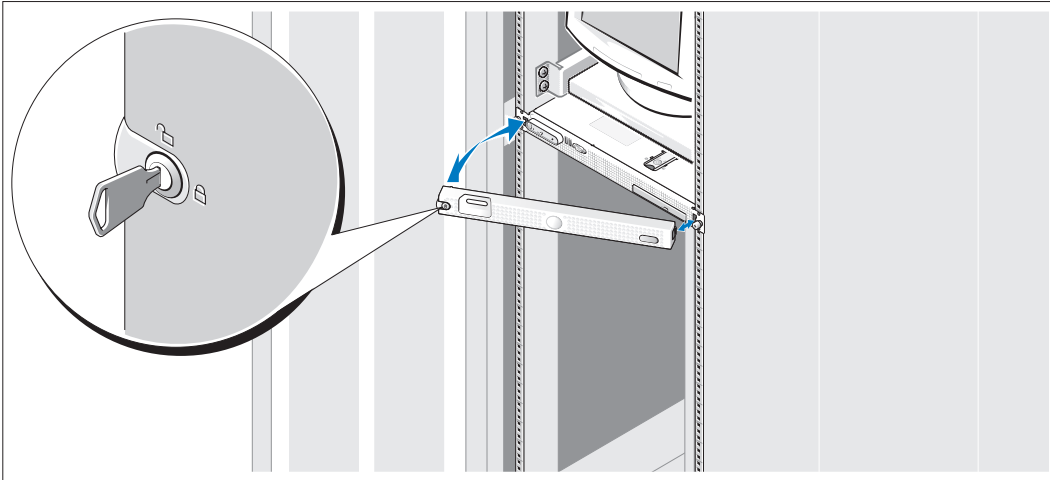
- 5 Bilden Sie mit dem Netzstromkabel wie abgebildet eine Schlaufe und sichern Sie es mit der Kabelhalteklammer.
- 6 Verbinden Sie das andere Ende des Netzstromkabels mit einer geerdeten Steckdose oder mit einer separaten Spannungsquelle, etwa einer unterbrechungsfreien Stromversorgung (USV) oder einem Stromverteiler (PDU).

## Einschalten des Systems



- 7 Schalten Sie das System und den Bildschirm (optional) ein.  
Drücken Sie den Netzschalter am System und am Bildschirm. Daraufhin sollten die Betriebsanzeigen aufleuchten. Stellen Sie den Bildschirm ein, bis die Anzeige zufriedenstellend ist.

## Anbringen der optionalen Frontverkleidung



- 8 Installieren Sie die Frontverkleidung (optional).

## Einrichten des Betriebssystems

Wenn das Betriebssystem vorinstalliert ist, lesen Sie die zusammen mit dem System gelieferte Dokumentation zum Betriebssystem. Wie Sie ein Betriebssystem erstmalig installieren, erfahren Sie in der *Quick Installation Guide* (Kurz-Installationsanleitung). Das Betriebssystem muss installiert sein, bevor Sie andere, nicht zusammen mit dem System erworbene Hardware oder Software installieren.

# Technische Daten

---

<b>Prozessor</b>	
Prozessortyp	Ein oder zwei Dual-Core-Prozessoren der AMD Opteron 2000-Reihe

---

<b>Erweiterungsbus</b>	
Bustyp	PCI-X, PCIe
Erweiterungssteckplätze über Riserkarte:	Ein PCIe-Steckplatz mit x8-Bandbreite oder Ein PCI-X-Steckplatz mit 3,3 V, 64 Bit und 133 MHz

---

<b>Speicher</b>	
Architektur	DDR-II-Speichermodule mit 667 MHz
Speichermodulesockel	Achtmal 240-polig
Speichermodulekapazitäten	512 MB, 1 GB, 2 GB, 4 GB
RAM (Minimum)	1 GB (ein Prozessor) oder 2 GB (zwei Prozessoren)
RAM (Maximum)	32 GB

---

<b>Laufwerke</b>	
SATA-Festplattenlaufwerke	Ein oder zwei 3,5-Zoll-Laufwerke
SAS-Festplatten	Ein oder zwei 3,5-Zoll-Laufwerke (optionale SAS-Controllerkarte erforderlich)
Optisches Laufwerk	Ein optionales optisches IDE-Laufwerk in Schmalbauweise vom Typ CD-ROM, DVD-ROM oder DVD-ROM/CD-RW. <b>ANMERKUNG: DVD-Geräte sind reine Datenlaufwerke.</b>

---

<b>Anschlüsse</b>	
Rückseite	
NSC	Zwei RJ-45-Anschlüsse (für zwei integrierte 1-GB-NICs)
Seriell	9-polig, DTE, 16550-kompatibel
USB	Zwei 4-polige Anschlüsse, USB 2.0
Bildschirm	VGA, 15-polig
Vorderseite	
Bildschirm	VGA, 15-polig
USB	Zwei 4-polige Anschlüsse, USB 2.0

---

<b>Grafik</b>	
Grafiktyp	ATI RN50-Grafikcontroller; VGA-Anschluss
Grafikspeicher	Mindestens 16 MB
Auflösung	Maximale Auflösung für 2D-Grafik: 1600 x 1200 bei 65 536 Farben

---

<b>Stromversorgung</b>	
<b>Wechselstromnetzteil (je Netzteil)</b>	
Leistung	600 W
Spannung	100-240 VAC mit automatischer Bereichseinstellung, 50/60 Hz, 6-4 A
Wärmeabgabe	1462 BTU/h (maximal)
Maximaler Einschaltstrom	Unter typischen Leitungsbedingungen und über den gesamten Umgebungsbetriebsbereich des Systems kann der Einschaltstrom pro Netzteil (über einen Zeitraum von 10 ms oder weniger) 55 A erreichen.
Systembatterie	Lithium-Knopfzelle CR 2032 (3,0 V)

---

<b>Abmessungen und Gewicht</b>	
Höhe	4,29 cm
Breite	42,55 cm
Tiefe (mit optionaler Frontverkleidung)	64,8 cm
Gewicht (maximale Konfiguration)	14 kg

---

## Umgebung

---

**ANMERKUNG:** Weitere Informationen zu Umgebungsbedingungen für verschiedene Systemkonfigurationen finden Sie unter [www.dell.com/environmental\\_datasheets](http://www.dell.com/environmental_datasheets).

### Temperatur

Betrieb	10 bis 35 °C
Lagerung	-40° bis 65°C

### Relative Luftfeuchtigkeit

Betrieb	8% bis 85% (nicht-kondensierend) mit einem Anstieg der Luftfeuchtigkeit von 10 % pro Stunde
Lagerung	5 bis 95 % (nicht kondensierend)

### Maximale Erschütterung

Betrieb	0,25 G bei 3 bis 200 Hz, 15 min lang
Lagerung	0,5 G bei 3 bis 200 Hz, 15 min lang

### Maximale Stoßeinwirkung

Betrieb	Ein Stoß von 41 G in der positiven z-Achse (ein Stoß auf jeder Seite des Systems) über einen Zeitraum von bis zu 2 ms.
Lagerung	Sechs nacheinander ausgeführte Stöße mit 71 G von bis zu 2 ms Dauer in positiver und negativer X-, Y- und Z-Richtung (ein Stoß auf jeder Seite des Systems).

### Höhe über NN

Betrieb	-16 bis 3048 m
Lagerung	-16 bis 10 600 m




---

Συστήματα Dell™ PowerEdge™

SC1435

Τα πρώτα βήματα με  
το σύστημά σας

# Σημείωση, Ειδοποίηση και Προσοχή

-  **ΣΗΜΕΙΩΣΗ:** Η ένδειξη ΣΗΜΕΙΩΣΗ υποδεικνύει σημαντικές πληροφορίες που σας βοηθούν να χρησιμοποιήσετε πιο σωστά τον υπολογιστή σας.
-  **ΕΙΔΟΠΟΙΗΣΗ:** Η ένδειξη ΕΙΔΟΠΟΙΗΣΗ υποδεικνύει είτε πιθανή βλάβη του υλικού είτε απώλεια δεδομένων και σας πληροφορεί πώς να αποφύγετε το πρόβλημα.
-  **ΠΡΟΣΟΧΗ:** Η ένδειξη ΠΡΟΣΟΧΗ υποδεικνύει την πιθανότητα υλικής ζημιάς, προσωπικού τραυματισμού ή θανάτου.

---

**Οι πληροφορίες που περιέχονται στο παρόν έγγραφο ενδέχεται να αλλάξουν χωρίς προηγούμενη ειδοποίηση.**  
© 2006 Dell Inc. Με επιφύλαξη κάθε νόμιμου δικαιώματος.

Απαγορεύεται αυστηρώς η αναπαραγωγή με οποιονδήποτε τρόπο χωρίς την έγγραφη άδεια της Dell Inc. .

Εμπορικά σήματα που χρησιμοποιούνται σε αυτό το κείμενο: *Dell*, το λογότυπο *DELL* και το *PowerEdge* είναι εμπορικά σήματα της Dell Inc. *Microsoft* και *Windows* είναι σήματα κατατεθέντα και το *Windows Server* είναι εμπορικό σήμα της Microsoft Corporation. *Red Hat* είναι σήμα κατατεθέν της Red Hat, Inc. *SUSE* είναι σήμα κατατεθέν της Novell, Inc. στις Ηνωμένες Πολιτείες και σε άλλες χώρες.

Στο παρόν έγγραφο ενδέχεται να χρησιμοποιούνται άλλα εμπορικά σήματα και εμπορικές ονομασίες για αναφορά στις οντότητες που διεκδικούν τα σήματα και τις ονομασίες ή για αναφορά στα προϊόντα τους. Η Dell Inc. αποποιείται οποιοδήποτε πιθανό συμφέρον ιδιοκτησίας από εμπορικά σήματα και εμπορικές ονομασίες εκτός από αυτά που έχει στην κατοχή της.

Μοντέλο SVUA

Αύγουστος 2006

P/N MD487

Rev. A00



# Χαρακτηριστικά συστήματος

Τα κύρια χαρακτηριστικά λογισμικού και υλικού του συστήματός σας περιλαμβάνουν:

- Έναν ή δύο επεξεργαστές διπλού πυρήνα AMD Opteron της σειράς 2000.
- Κατ' ελάχιστον 1 GB (συστήματα με έναν επεξεργαστή) ή 2 GB (συστήματα με δύο επεξεργαστές) στα 667 MHz καταχωρημένες μονάδες μνήμης DDR-II. Η μνήμη έχει δυνατότητα αναβάθμισης έως τα 32 GB εγκαθιστώντας συνδυασμούς μονάδων μνήμης των 512MB, 1 GB, 2 GB ή των 4-GB στις οκτώ υποδοχές μονάδων μνήμης επάνω στην πλακέτα του συστήματος.
- Υποστήριξη είτε για δύο εσωτερικές μονάδες σκληρού δίσκου SATA 3,5 ιντσών είτε για δύο προαιρετικές εσωτερικές μονάδες σκληρού δίσκου SAS 3,5 ιντσών. (Απαιτείται μία προαιρετική κάρτα ελεγκτή SAS για την υποστήριξη σκληρών δίσκων SAS. Αυτός ο προαιρετικός ελεγκτής SAS υποστηρίζει επίσης RAID επιπέδου 0 και 1.)
- Μία προαιρετική μονάδα οπτικού δίσκου IDE λεπτής γραμμής.
- Μία προαιρετική εξωτερική μονάδα δισκέτας USB.
- Μία παροχή τροφοδοσίας 600 W.
- Τέσσερις μονάδες ανεμιστήρων με διπλό στρόφρα.

Η πλακέτα του συστήματος περιλαμβάνει τα παρακάτω χαρακτηριστικά:

- Μία από τις παρακάτω επιλογές κάρτας ανόδου δικτύου:
  - Μια κάρτα ανόδου δικτύου με υποστήριξη μίας υποδοχής επέκτασης PCI-Express (PCIe) μισού μήκους, με υποδοχή x8.
  - ή
  - Μια κάρτα ανόδου δικτύου με υποστήριξη μίας υποδοχής επέκτασης μισού μήκους με 3,3 V, 64 bit, 133 MHz PCI-X. Αυτή η υποδοχή PCI-X υποστηρίζει επίσης κληροδοτημένες κάρτες επέκτασης PCI.
- Δύο ενσωματωμένες κάρτες NIC Gb Ethernet, με δυνατότητα υποστήριξης ταχυτήτων δεδομένων ίσων με 10 Mbps, 100 Mbps και 1000 Mbps.
- Τέσσερις συζευκτικές συμβατούς με USB 2.0 (δύο στο εμπρός μέρος του συστήματος και δύο στο πίσω μέρος) με δυνατότητα υποστήριξης μονάδας δισκέτας, μονάδας οπτικού δίσκου, πληκτρολογίου, ποντικιού ή μονάδας μνήμης flash USB.
- Ένα ενσωματωμένο υποσύστημα οθόνης συμβατό με VGA βασισμένο σε ενσωματωμένο ελεγκτή οθόνης ATI RN50 PCI. Το υποσύστημα οθόνης περιλαμβάνει κατ' ελάχιστον 16 MB μνήμης οθόνης και υποστηρίζει διάφορες δισδιάστατα λειτουργίες γραφικών οθόνης. Η μέγιστη ανάλυση είναι 1600x1200 με 65.536 χρώματα.
- Διάταξη κυκλωμάτων για τη διαχείριση συστημάτων, η οποία παρακολουθεί τη λειτουργία των ανεμιστήρων του συστήματος, καθώς και τις κρίσιμες θερμοκρασίες και τάσεις του συστήματος.
- Συζευκτικές στο πίσω μέρος που περιλαμβάνουν σειριακό συζευκτήρα, συζευκτήρα οθόνης, δύο συζευκτικές USB και δύο συζευκτικές καρτών NIC.
- Συζευκτικές στο εμπρός μέρος που περιλαμβάνουν ένα συζευκτήρα οθόνης και δύο συζευκτικές USB.


Για περισσότερες πληροφορίες σχετικά με συγκεκριμένα χαρακτηριστικά, ανατρέξτε στην ενότητα “Τεχνικές προδιαγραφές” στη σελίδα 57.

## Λειτουργικά συστήματα που υποστηρίζονται

Το σύστημά σας υποστηρίζει τα παρακάτω λειτουργικά συστήματα:

- Microsoft® Windows Server® 2003, εκδόσεις Standard και Web
- Microsoft Windows Server 2003 Έκδοση x64
- Red Hat® Enterprise Linux ES και WS 4
- Red Hat Enterprise Linux ES και WS 4 για AMD64
- SUSE® Linux Enterprise Server 10 (αν υπάρχει διαθέσιμο)

## Άλλες πληροφορίες που ενδέχεται να χρειαστείτε

 **ΠΡΟΣΟΧΗ:** Ο *Οδηγός πληροφοριών προϊόντος* παρέχει σημαντικές πληροφορίες για την ασφάλεια και τους ρυθμιστικούς κανόνες. Οι πληροφορίες για την εγγύηση ενδέχεται να συμπεριλαμβάνονται μέσα σε αυτό το έγγραφο ή ως ξεχωριστό έγγραφο.

- Ο *Οδηγός εγκατάστασης σε ράφι* ή οι *Οδηγίες εγκατάστασης σε ράφι* που συνοδεύουν τη δική σας λύση σε ράφι περιγράφουν τον τρόπο εγκατάστασης τους συστήματός σας σε ράφι.
- Το *Εγχειρίδιο κατόχου υλικού* παρέχει πληροφορίες σχετικά με τα χαρακτηριστικά του συστήματος και περιγράφει την αντιμετώπιση προβλημάτων του συστήματός σας και την εγκατάσταση ή την αντικατάσταση συστατικών στοιχείων του συστήματος. Το έγγραφο αυτό μπορεί να εντοπιστεί στους δίσκους CD ή DVD που συνοδεύουν το σύστημά σας ή στη διεύθυνση [support.dell.com](http://support.dell.com).
- Οι δίσκοι CD ή DVD που συνοδεύουν το σύστημά σας παρέχουν τεκμηρίωση και εργαλεία για τη διαμόρφωση και τη διαχείριση του συστήματός σας.
- Μερικές φορές παρέχονται ενημερωμένες εκδόσεις μαζί με το σύστημα, για να περιγράψουν αλλαγές στο σύστημα, το λογισμικό ή/και την τεκμηρίωση.



**ΣΗΜΕΙΩΣΗ:** Να ελέγχετε πάντοτε για ενημερωμένες εκδόσεις στην τοποθεσία [support.dell.com](http://support.dell.com) και να διαβάζετε πρώτα τις ενημερωμένες εκδόσεις επειδή πολύ συχνά καθιστούν ξεπερασμένες τις πληροφορίες άλλων εγγράφων.

- Σημειώσεις έκδοσης ή αρχεία Readme (πληροφοριών) ενδέχεται να περιλαμβάνονται για να παρέχουν τις τελευταίες ενημερώσεις για το σύστημα, όπως επίσης τεκμηρίωση ή προχωρημένο υλικό αναφοράς για τεχνικά θέματα που προορίζονται για έμπειρους χρήστες ή τεχνικούς.

## Λήψη τεχνικής βοήθειας

Εάν δεν κατανοείτε μια διαδικασία του οδηγού αυτού ή αν το σύστημα δεν λειτουργεί με τον αναμενόμενο τρόπο, ανατρέξτε στο *Εγχειρίδιο κατόχου υλικού*.

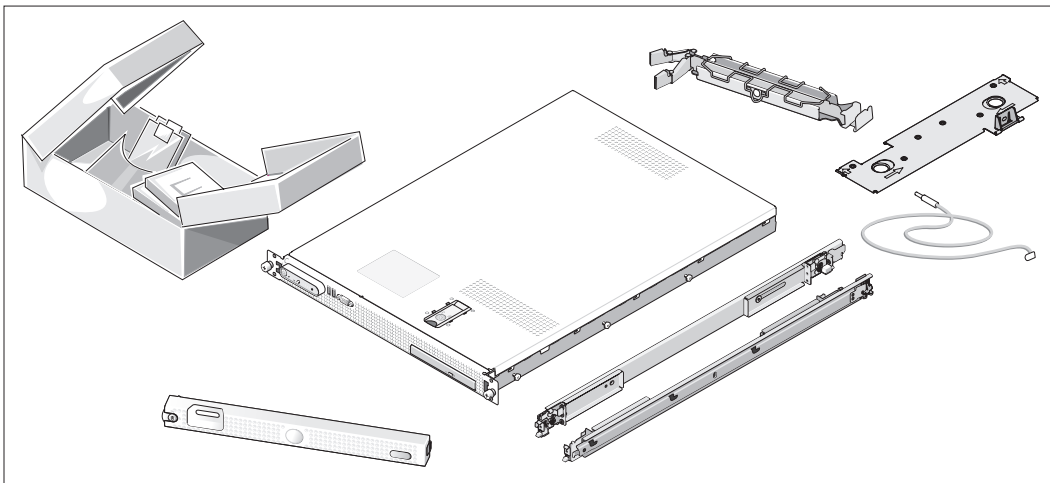
Είναι διαθέσιμη η Επιχειρηματική εκπαίδευση και πιστοποίηση της Dell. Για περισσότερες πληροφορίες, ανατρέξτε στη διεύθυνση [www.dell.com/training](http://www.dell.com/training). Η υπηρεσία αυτή ενδέχεται να μην προσφέρεται σε όλες τις τοποθεσίες.

## Εγκατάσταση και διαμόρφωση

**!** ΠΡΟΣΟΧΗ: Προτού πραγματοποιήσετε την παρακάτω διαδικασία, διαβάστε και ακολουθήστε τις οδηγίες ασφαλείας και τους σημαντικούς ρυθμιστικούς κανόνες στον *Οδηγό πληροφοριών προϊόντος*.

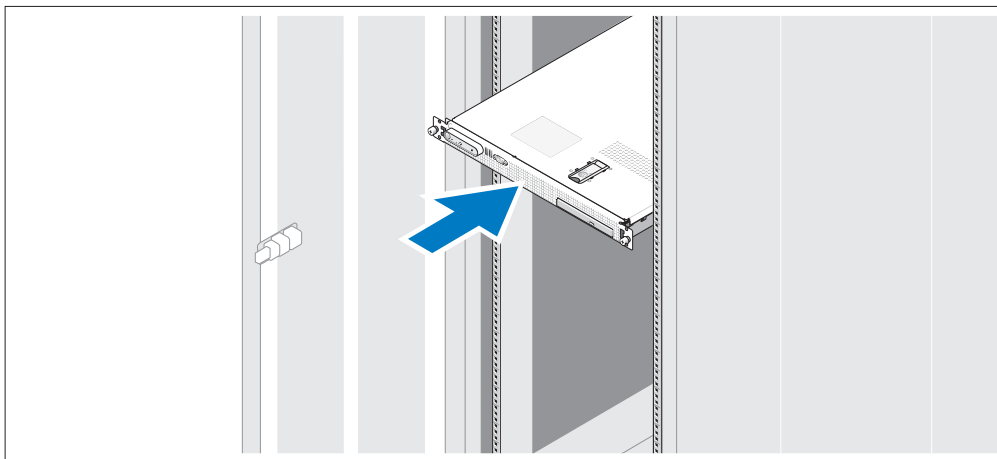
Η ενότητα αυτή περιγράφει τα βήματα για την αρχική ρύθμιση των παραμέτρων του συστήματός σας.

### Άνοιγμα της συσκευασίας του συστήματος



- 1** Ανοίξτε τη συσκευασία του συστήματός σας και αναγνωρίστε κάθε αντικείμενο. (Στο σύστημά σας ενδέχεται να μην περιλαμβάνονται το προαιρετικό σετ με ράφι και η πρόσοψη μονάδας που απεικονίζονται εδώ.) Φυλάξτε όλα τα υλικά που σας αποστάληκαν για την περίπτωση που θα τα χρειαστείτε αργότερα.

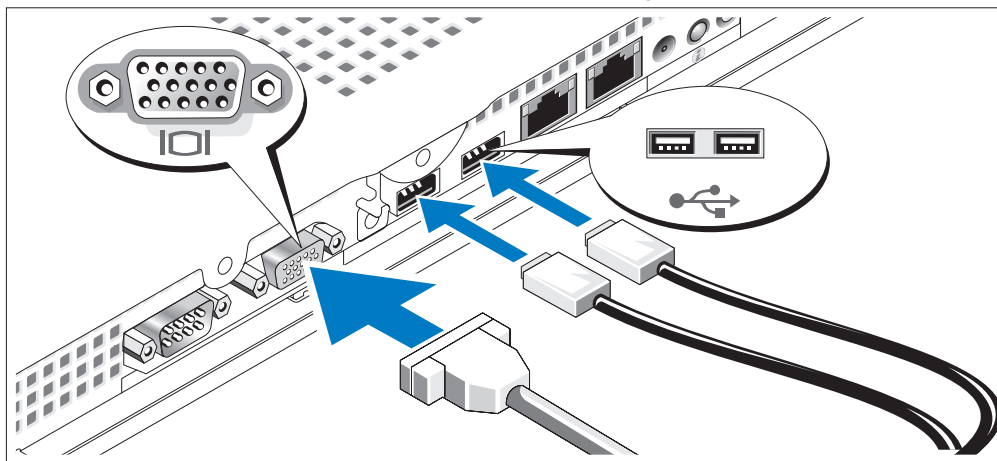
## Τοποθέτηση του συστήματος σε ράφι



- 2** Τοποθετήστε το σύστημα σε ράφι αφού ολοκληρώσετε την ανάγνωση των “Οδηγιών ασφαλείας” που βρίσκονται στην τεκμηρίωση εγκατάστασης σε ράφι για το σύστημά σας.

Για οδηγίες σχετικά με την εγκατάσταση του συστήματός σας σε ράφι, ανατρέξτε στην τεκμηρίωση εγκατάστασης σε ράφι.

## Σύνδεση πληκτρολογίου, ποντικιού και οθόνης

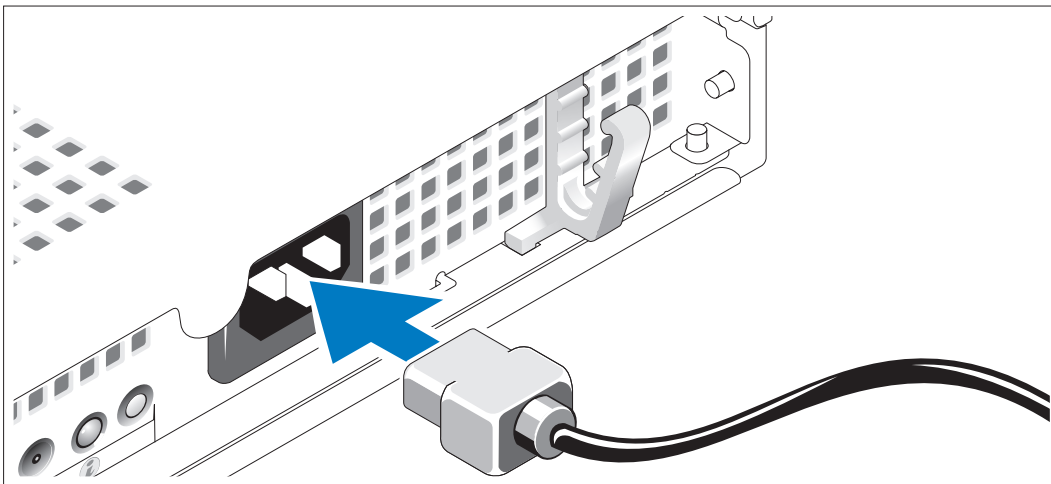


- 3** Συνδέστε το πληκτρολόγιο, το ποντίκι και την οθόνη (προαιρετική).

Στο πίσω μέρος του συστήματός σας υπάρχουν εικονίδια τα οποία υποδεικνύουν τους συζευκτήρες USB και οθόνης. Πρέπει να σφίξετε τις βίδες (εάν υπάρχουν) στο συζευκτήρα καλωδίου της οθόνης.

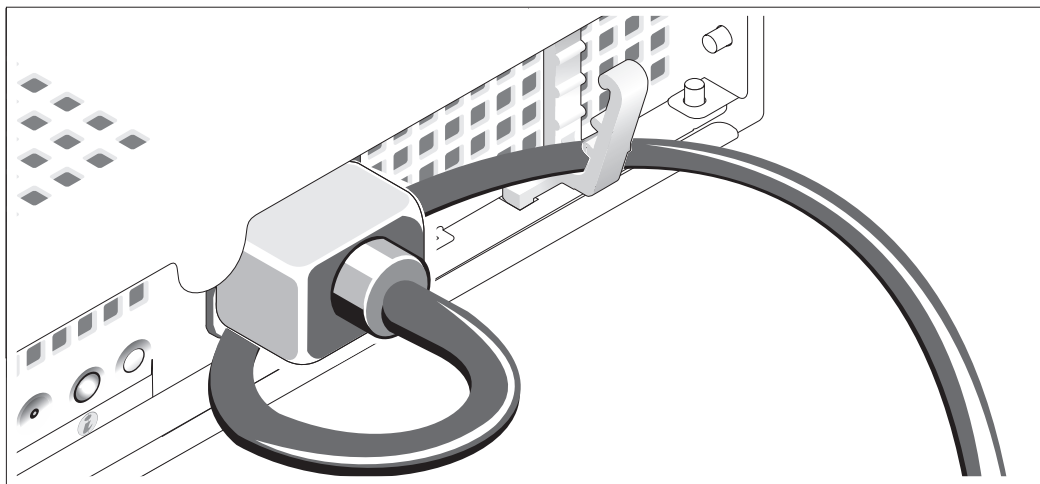
**ΣΗΜΕΙΩΣΗ:** Αν συνδέσετε ταυτόχρονα δύο οθόνες στο σύστημα, χρησιμοποιώντας τις συνδέσεις οθόνης στο εμπρός και το πίσω μέρος, η έξοδος της εικόνας από προεπιλογή θα κατευθυνθεί στον εμπρός συζευκτήρα, επειδή μπορεί να λειτουργεί μόνο μία οθόνη κάθε φορά.

## Σύνδεση της τροφοδοσίας



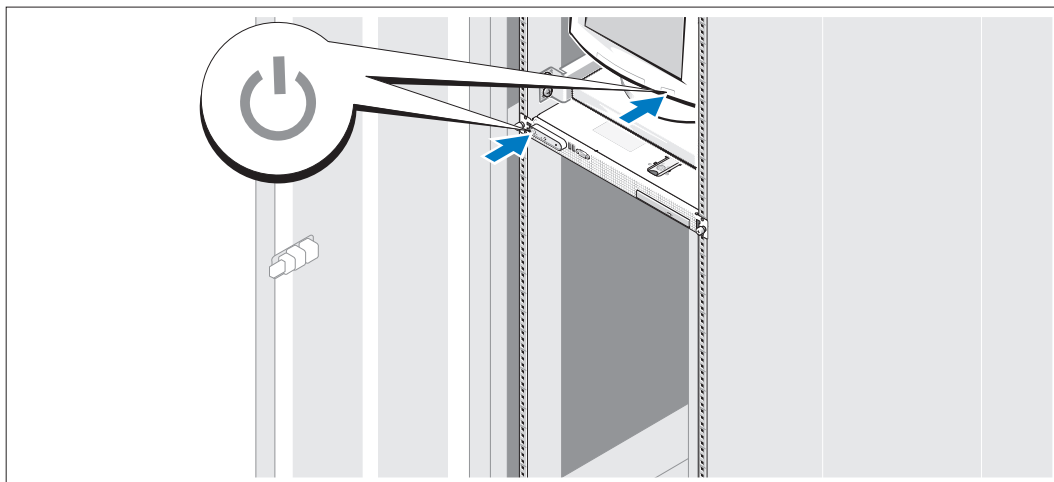
- 4 Συνδέστε το καλώδιο τροφοδοσίας στο σύστημα.

## Πέρασμα του καλωδίου τροφοδοσίας από το στήριγμα συγκράτησης του καλωδίου τροφοδοσίας



- 5 Κάμψτε το καλώδιο τροφοδοσίας του συστήματος σε μορφή βρόχου όπως φαίνεται στο σχήμα και ασφαλίστε το καλώδιο χρησιμοποιώντας το στήριγμα συγκράτησης του καλωδίου.
- 6 Τοποθετήστε την άλλη άκρη του καλωδίου τροφοδοσίας σε γειωμένη πρίζα ή σε ξεχωριστή πηγή ηλεκτρικού ρεύματος, όπως είναι ένα σύστημα αδιάλειπτης τροφοδοσίας (UPS) ή μια μονάδα διανομής ρεύματος (PDU).

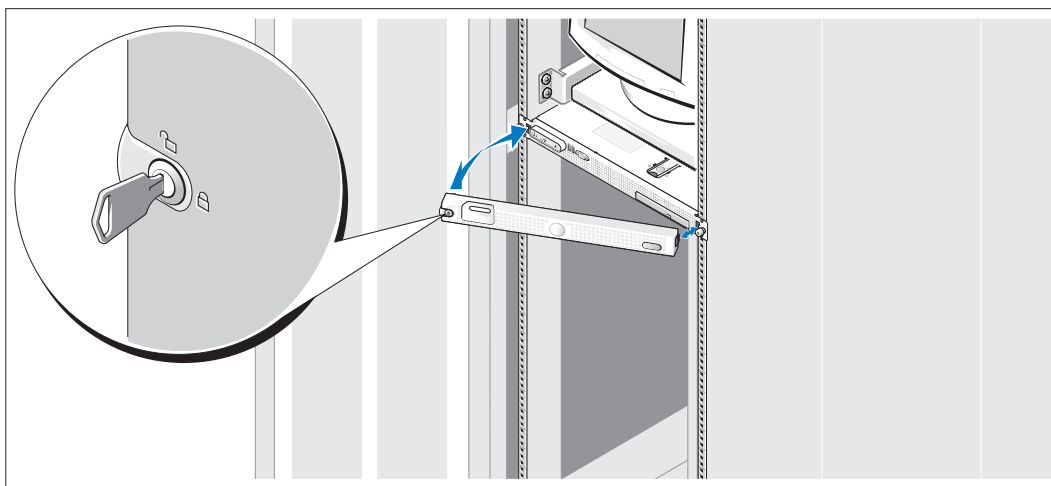
## Θέση του συστήματος σε λειτουργία



- 7** Θέστε σε λειτουργία το σύστημα και την οθόνη (προαιρετικά).

Πιέστε το κουμπί λειτουργίας στο σύστημα και την οθόνη. Πρέπει να ανάψουν οι ενδείξεις λειτουργίας. Ρυθμίστε τα κουμπιά ελέγχου της οθόνης ώσπου η εικόνα που εμφανίζεται να σας ικανοποιεί.

## Τοποθέτηση της προαιρετικής πρόσοψης μονάδας



- 8** Τοποθετήστε την πρόσοψη μονάδας (προαιρετικά).

# Ολοκλήρωση της εγκατάστασης του λειτουργικού συστήματος

Εάν έχετε αγοράσει ένα προεγκατεστημένο λειτουργικό σύστημα, ανατρέξτε στην τεκμηρίωση του λειτουργικού συστήματος που συνοδεύει το σύστημά σας. Για να εγκαταστήσετε ένα λειτουργικό σύστημα για πρώτη φορά, ανατρέξτε στον *Οδηγό γρήγορης εγκατάστασης*. Βεβαιωθείτε ότι το λειτουργικό σύστημα είναι εγκατεστημένο, πριν εγκαταστήσετε υλικό ή λογισμικό που δεν έχετε αγοράσει μαζί με το σύστημα.

## Τεχνικές προδιαγραφές

<b>Επεξεργαστής</b>	
Τύπος επεξεργαστή	Ένας ή δύο επεξεργαστές διπλού πυρήνα AMD Opteron της σειράς 2000
<b>Δίαυλος επέκτασης</b>	
Τύπος διαύλου	PCI-X, PCIe
<b>Υποδοχές επέκτασης μέσω της κάρτας ανόδου δικτύου:</b>	Μία μακρόστενη x8 υποδοχή PCIe ή Μία υποδοχή PCI-X με 3,3 V, 64 bit, 133 MHz
<b>Μνήμη</b>	
Αρχιτεκτονική	Μονάδες μνήμης DDR-II στα 667 MHz
Υποδοχές μονάδων μνήμης	Οκτώ με 240 ακίδες
Χωρητικότητες μονάδων μνήμης	512 MB, 1 GB, 2 GB, 4 GB
Ελάχιστη μνήμη RAM	1 GB (ένας επεξεργαστής) ή 2 GB (δύο επεξεργαστές)
Μέγιστη μνήμη RAM	32 GB
<b>Μονάδες</b>	
Σκληροί δίσκοι SATA	Μία ή δύο μονάδες σκληρού δίσκου 3,5 ιντσών
Σκληροί δίσκοι SAS	Μία ή δύο μονάδες σκληρού δίσκου 3,5 ιντσών (απαιτείται προαιρετική κάρτα ελεγκτή SAS)
Μονάδα οπτικού δίσκου	Μια προαιρετική μονάδα δίσκου λεπτής γραμμής IDE CD-ROM, συνδυασμού DVD-ROM/CD-RW ή DVD-ROM <b>ΣΗΜΕΙΩΣΗ:</b> Οι μονάδες δίσκου DVD είναι μόνο για δεδομένα

---

## Συζευκτήρες

---

### Πίσω πλαίσιο

Κάρτα NIC	Δύο RJ-45 (για δύο ενσωματωμένες κάρτες NIC του 1 GB)
Σειριακή	9 ακίδων, DTE, συμβατή με 16550
USB	Δύο 4 ακίδων, συμβατές με USB 2.0
Οθόνη	VGA 15 ακίδων

### Μπροστινό μέρος

Οθόνη	VGA 15 ακίδων
USB	Δύο 4 ακίδων, συμβατές με USB 2.0

---

### Οθόνη

Τύπος οθόνης	Ελεγκτής οθόνης ATI RN50, συζευκτήρας VGA
Μνήμη οθόνης	Κατ' ελάχιστον 16 MB
Ανάλυση	Μέγιστη ανάλυση δισδιάστατων γραφικών: 1600 x 1200, 65.536 χρώματα

---

### Τροφοδοσία

#### Τροφοδοσία AC (ανά παροχή τροφοδοσίας)

Ηλεκτρική ισχύς σε Watt	600 W
Τάση	100-240 V AC, με αυτόματη επιλογή περιοχής, 50/60 Hz, 6-4 A
Έκλυση θερμότητας	1462 BTU/ώρα (μέγιστο)
Μέγιστο ρεύμα εισροής	Κάτω από τυπικές συνθήκες γραμμής και πάνω από την περιοχή λειτουργίας περιβάλλοντος ολόκληρου του συστήματος, το ρεύμα εισροής μπορεί να αγγίξει τα 55 A ανά παροχή τροφοδοσίας για 10 ms ή λιγότερο

Μπαταρία συστήματος	CR 2032 3,0 V λιθίου σε σχήμα νομίσματος
---------------------	--

---

### Φυσικά χαρακτηριστικά

Ύψος	4,29 εκ. (1,67 ίντσες)
Μήκος	42,55 εκ. (16,78 ίντσες)
Πλάτος (με την προαιρετική πρόσοψη μονάδας)	64,8 εκ. (25,5 ίντσες)
Βάρος (μέγιστη διαμόρφωση)	14 κιλά (31 λίβρες)



---

## Χαρακτηριστικά περιβάλλοντος

---

**ΣΗΜΕΙΩΣΗ:** Για επιπλέον πληροφορίες σχετικά με τις περιβαλλοντικές μετρήσεις για συγκεκριμένες διαμορφώσεις συστήματος, επισκεφτείτε τη διεύθυνση [www.dell.com/environmental\\_datasheets](http://www.dell.com/environmental_datasheets)

### Θερμοκρασία

Λειτουργίας	10° έως 35°C (50° έως 95°F)
Αποθήκευσης	-40° έως 65°C (-40° έως 149°F)

### Σχετική υγρασία

Λειτουργίας	8% έως 85% (χωρίς συμπύκνωση) με μέγιστη βαθμίδα υγρασίας 10% ανά ώρα
Αποθήκευσης	5% έως 95% (χωρίς συμπύκνωση)

### Μέγιστη ταλάντευση

Λειτουργίας	0,25 G σε 3-200 Hz για 15 λεπτά
Αποθήκευσης	0,5 G σε 3-200 Hz για 15 λεπτά

### Μέγιστη δόνηση

Λειτουργίας	Ένας παλμός δόνησης στο θετικό τμήμα του άξονα z (ένας παλμός στην κάθε πλευρά του συστήματος) των 41 G για έως και 2 ms
Αποθήκευσης	Έξι διαδοχικά εκτελεσμένοι παλμοί δόνησης στο θετικό και αρνητικό τμήμα των αξόνων x, y και z (ένας παλμός στην κάθε πλευρά του συστήματος) των 71 G για έως και 2 ms

### Υψόμετρο

Λειτουργίας	-16 έως 3.048 μέτρα (-50 έως 10.000 πόδια)
Αποθήκευσης	-16 έως 10.600 μέτρα (-50 έως 35.000 πόδια)

---






Systemy Dell™ PowerEdge™

SC1435

# Rozpoczęcie pracy z systemem

## Uwagi, pouczenia i ostrzeżenia

-  **UWAGA:** UWAGA oznacza ważną informację pozwalającą na lepsze wykorzystanie możliwości komputera.
-  **POUCZENIE:** POUCZENIE wskazuje na możliwość uszkodzenia sprzętu lub utraty danych i informuje o sposobie uniknięcia problemu.
-  **OSTRZEŻENIE:** OSTRZEŻENIE wskazuje na możliwość wystąpienia szkody materialnej oraz potencjalne niebezpieczeństwo obrażeń ciała lub śmierci.

---

Informacje zawarte w tym dokumencie mogą ulec zmianie bez uprzedzenia.  
© 2006 Dell Inc. Wszelkie prawa zastrzeżone.

Powielanie w jakikolwiek sposób bez pisemnego zezwolenia firmy Dell Inc. jest zabronione.

Znaki towarowe użyte w tekście: *Dell*, logo *DELL* i *PowerEdge* są znakami towarowymi firmy Dell Inc.; *Microsoft* i *Windows* są zarejestrowanymi znakami towarowymi, zaś *Windows Server* jest znakiem towarowym firmy Microsoft Corporation; *Red Hat* jest zarejestrowanym znakiem towarowym firmy Red Hat, Inc.; *SUSE* jest zarejestrowanym znakiem towarowym firmy Novell, Inc. w USA i innych krajach.

W niniejszym dokumencie mogą zostać także użyte inne znaki towarowe i nazwy handlowe w odniesieniu do podmiotów posiadających prawa do znaków i nazw lub ich produktów. Firma Dell Inc. nie rości sobie praw własności do jakichkolwiek znaków towarowych i nazw handlowych, których nie jest właścicielem.

Model SVUA

Sierpień 2006

P/N MD487

Rev. A00

# Funkcje systemu

Główne funkcje sprzętu i oprogramowania zainstalowanego w systemie obejmują:

- Jeden lub dwa procesory dwurdzeniowe AMD Opteron 2000 Series.
- Zarejestrowane moduły pamięci DDR II o minimalnej pojemności 1 GB (systemy z jednym procesorem) lub 2 GB (systemy z dwoma procesorami) o częstotliwości 667 MHz. Pamięć ma możliwość rozszerzenia do pojemności maksymalnie 32 GB poprzez zainstalowanie kombinacji modułów pamięci o pojemności 512 MG, 1 GB, 2 GB lub 4-GB w ośmiu gniazdach na płycie systemowej.
- Obsługa dwóch 3,5 calowych wewnętrznych dysków twardych SATA lub dwóch opcjonalnych 3,5 calowych wewnętrznych dysków twardych SAS. (Do obsługi dysku twardego SAS wymagana jest opcjonalna karta kontrolera SAS. Ten opcjonalny kontroler SAS obsługuje również poziomy 0 i 1 RAID.)
- Opcjonalny wąski napęd optyczny IDE.
- Opcjonalny zewnętrzny napęd dyskietek USB.
- Zasilacz o mocy 600 W.
- Cztery moduły wentylatorów dwuwirnikowych.

Płyta systemowa zawiera następujące funkcje:

- Jedna z opcji instalowania karty wystającej:
  - Karta wystająca obsługująca jedno gniazdo rozszerzeń na kartę PCI Express (PCIe) o szerokości x8 i połówkowej długości.
- lub
- karta wystająca obsługująca jedno gniazdo rozszerzeń PCI-X na 64-bitową kartę o połówkowej długości, napięciu 3,3 V i częstotliwości 133 MHz. Gniazdo PCI-X obsługuje również poprzednie karty rozszerzeń PCI.
- Dwie zintegrowane karty sieciowe Gigabit Ethernet NIC, obsługujące prędkość transmisji danych 10 Mb/s, 100 Mb/s i 1000 Mb/s.
- Cztery złącza zgodne z USB 2.0 (dwa na przednim panelu systemu i dwa na tylnym panelu), obsługujące napęd dyskietek, napęd optyczny, klawiaturę, mysz lub napęd USB typu flash.
- Dwa zintegrowane podsystemy grafiki zgodne z kartą VGA oparte na zintegrowanym kontrolerze grafiki ATI RN50 PCI. Podsystem grafiki obejmuje pamięci grafiki o minimalnej pojemności 16 MB i obsługuje różne graficzne tryby wideo 2D. Maksymalna rozdzielczość wynosi 1600x1200 z 65 536 kolorami.
- Obwody zarządzania systemami, które monitorują działanie wentylatorów systemu oraz napięcie i temperaturę, które są krytyczne dla systemu.
- Złącza umieszczone na panelu tylnym obejmują złącze szeregowe, złącze karty grafiki, dwa złącza USB i dwa złącza kart sieciowych NIC.
- Złącza umieszczone na panelu przednim obejmują jedno złącze grafiki i dwa złącza USB.


Więcej informacji o poszczególnych funkcjach można znaleźć w rozdziale „Specyfikacja techniczna” na stronie 70.

## Obsługiwane systemy operacyjne

Ten system obsługuje następujące systemy operacyjne:

- Microsoft® Windows Server® 2003 Standard oraz Web Edition,
- Microsoft Windows Server 2003 x64 Edition,
- Red Hat® Enterprise Linux ES oraz WS 4,
- Red Hat Enterprise Linux ES oraz WS 4 dla AMD64,
- SUSE® Linux Enterprise Server 10 (o ile jest dostępny).

## Inne przydatne informacje

 **OSTRZEŻENIE:** *Przewodnik z informacjami o produkcie zawiera ważne wskazówki dotyczące bezpieczeństwa oraz przepisy prawne. Informacje dotyczące gwarancji mogą zostać zamieszczone w tym dokumencie lub dostarczone jako oddzielny dokument.*

- *Instrukcja instalacji stelażu* lub *Przewodnik instalacji stelażu* dostarczony wraz ze stelażem opisuje sposób instalacji systemu na stelażu.
- *Podręcznik użytkownika sprzętu* zawiera informacje o funkcjach systemu i opis sposobów rozwiązywania problemów zaistniałych podczas użytkowania systemu, a także instrukcje dotyczące instalacji lub wymiany elementów systemu. Ten dokument można znaleźć na płycie CD lub DVD dostarczonej wraz z systemem lub na stronie internetowej [support.dell.com](http://support.dell.com).
- Płyta CD lub DVD dołączona do systemu zawiera dokumentację i narzędzia do konfiguracji systemu oraz zarządzania nim.
- Czasem wraz z systemem dostarczane są aktualizacje, opisujące zmiany w oprogramowaniu systemowym i/lub dokumentacji.



**UWAGA:** Należy zawsze sprawdzać, czy pojawiły się nowe aktualizacje na stronie [support.dell.com](http://support.dell.com) i czytać informacje o aktualizacjach, ponieważ często pojawiają się one tam wcześniej niż w innych dokumentach.

- Dane o wersji lub pliki readme mogą być dołączone do systemu w celu dostarczenia informacji o uaktualnieniach wprowadzonych w ostatniej chwili do systemu, dokumentacji lub zaawansowanych technicznie materiałów referencyjnych, przeznaczonych dla doświadczonych użytkowników lub personelu technicznego.

## Uzyskiwanie pomocy technicznej

Jeżeli nie rozumiesz procedur opisanych w tym podręczniku lub jeśli system nie działa zgodnie z oczekiwaniami, zapoznaj się z *Podręcznikiem użytkownika sprzętu*.

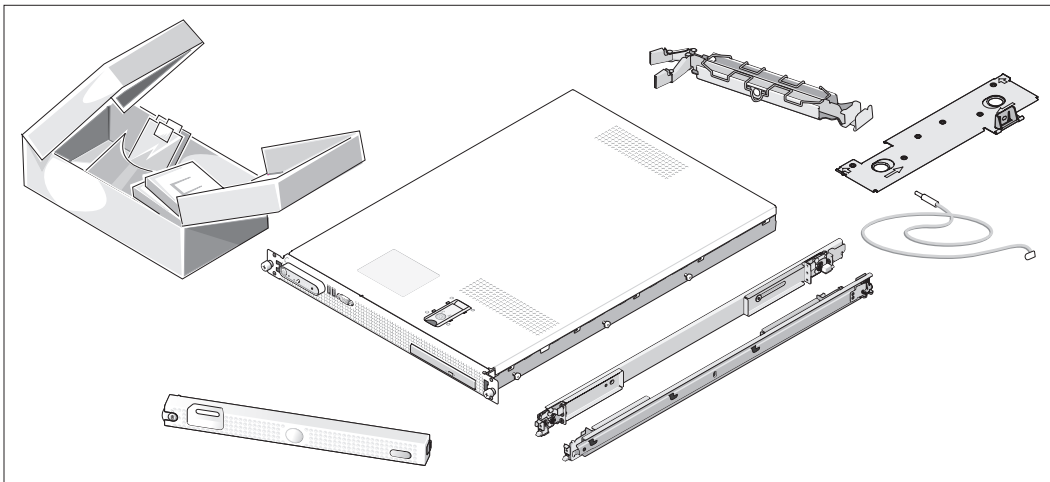
Dostępne są również szkolenia i certyfikaty firmy Dell; proszę odwiedzić stronę internetową [www.dell.com/training](http://www.dell.com/training) w celu uzyskania dalszych informacji. Ta usługa może nie być dostępna we wszystkich lokalizacjach.

# Instalacja i konfiguracja

**⚠ OSTRZEŻENIE:** Przed wykonaniem poniższej procedury należy przeczytać instrukcje dotyczące bezpieczeństwa oraz ważne informacje prawne zamieszczone w *Przewodniku z informacjami o produkcie* i zastosować się do nich.

Ta sekcja opisuje czynności, które należy wykonać podczas konfigurowania systemu po raz pierwszy.

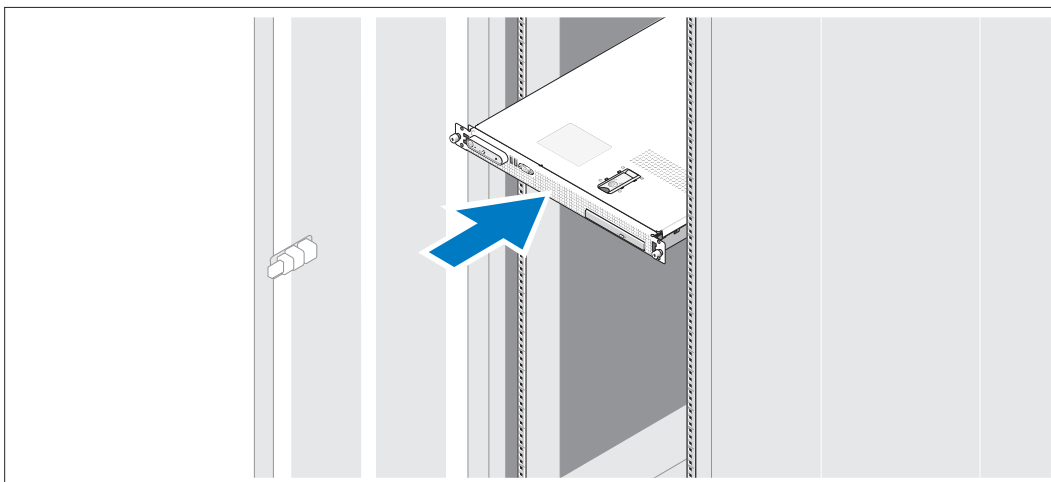
## Rozpakowanie zestawu komputerowego



- 1 Rozpakuj komputer i zidentyfikuj jego poszczególne elementy. (Zestaw komputerowy może nie zawierać opcjonalnego zestawu stelaży i osłony)

Zachowaj wszystkie opakowania na wypadek, gdyby były później potrzebne.

## Montowanie komputera na stelażu

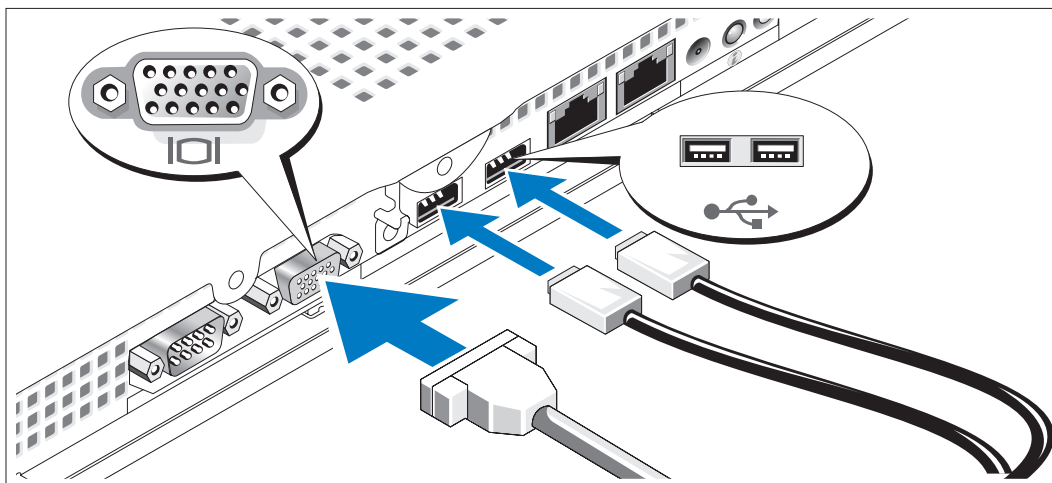


- 2 Po przeczytaniu „Instrukcji dotyczących bezpieczeństwa” przedstawionych w dokumentacji instalacyjnej stelażu przeznaczanego dla komputera, należy zainstalować komputer na stelażu.

W celu uzyskania instrukcji dotyczących instalowania systemu na stelażu, należy zapoznać się z dokumentacją instalacji stelaża.



## Podłączanie klawiatury, myszy i monitora

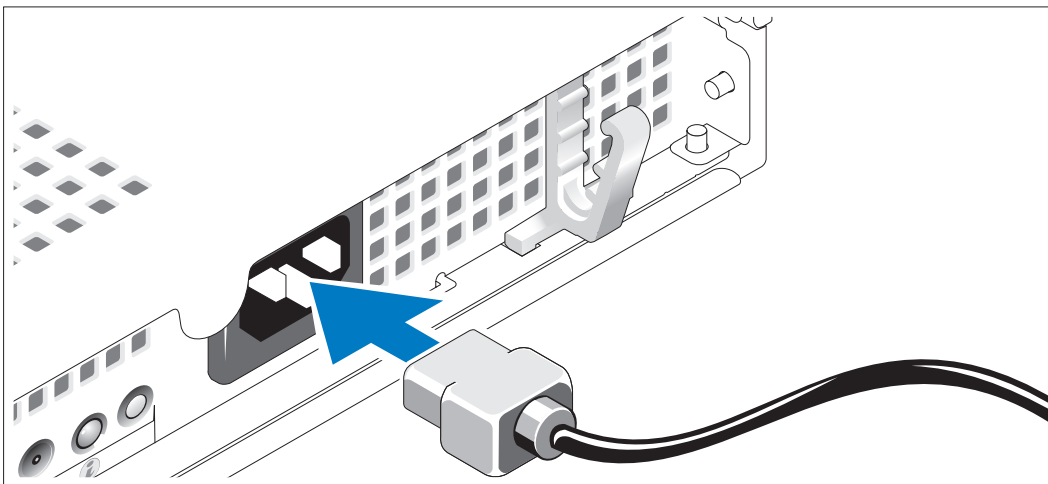


- 3** Podłącz klawiaturę, mysz i monitor (opcjonalnie).

Z tyłu komputera umieszczone są ikony oznaczające złącza USB i karty grafiki. Należy się upewnić, że dokręcone są śruby na złączu kabla monitora (o ile występują).

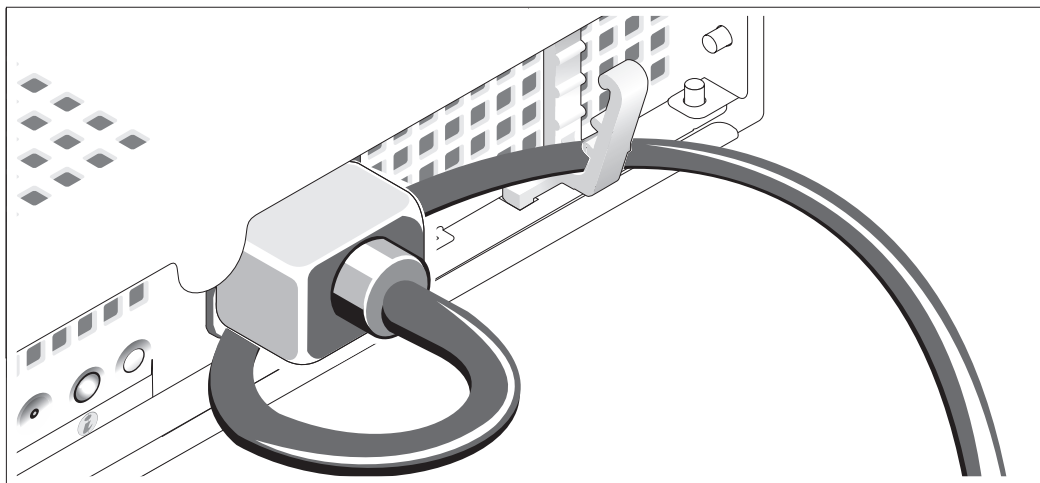
**UWAGA:** Jeżeli za pomocą złącz karty grafiki umieszczonych z tyłu i przodu komputera do systemu podłączone są równocześnie dwa monitory, obraz będzie domyślnie transmitowany do monitora podłączonego do przedniego złącza, ponieważ jednocześnie może być używany tylko jeden wyświetlacz.

## Podłączanie do zasilania



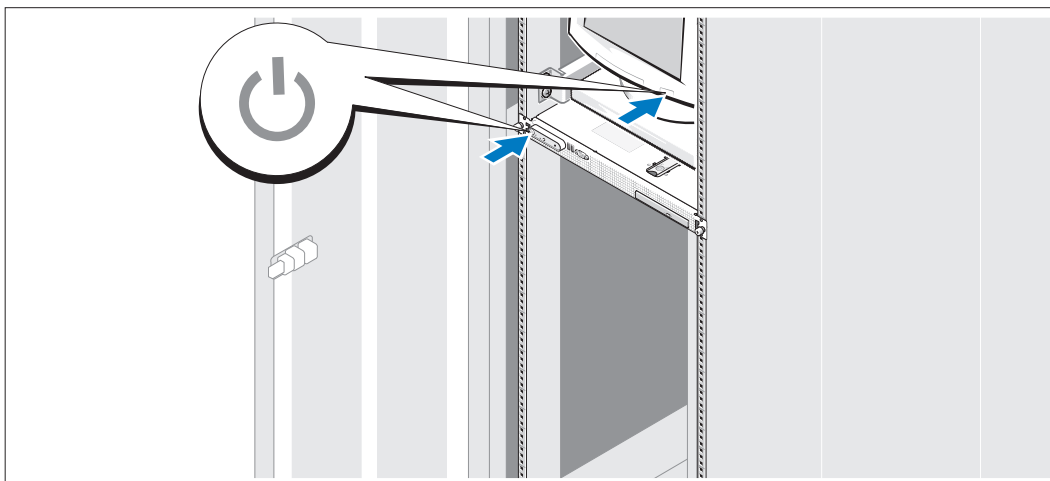
- 4** Podłącz kabel zasilania do systemu.

## Układanie kabla zasilacza za pomocą podtrzymującego wspornika



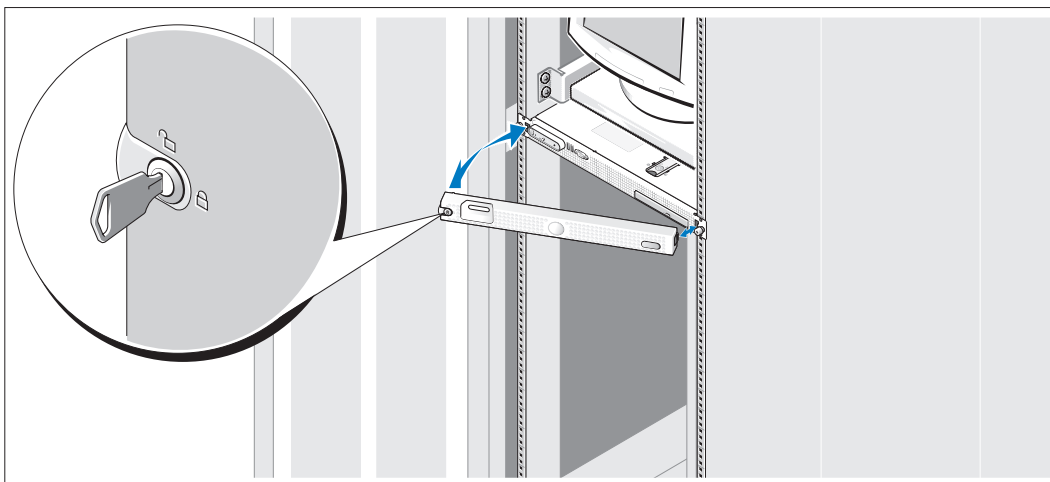
- 5 Zegnij kabel zasilacza w pętlę w sposób przedstawiony na rysunku i zamocuj kabel, stosując wspornik podtrzymujący kabel.
- 6 Teraz podłącz drugą końcówkę kabla do uziemionego gniazdka elektrycznego lub oddzielnego źródła zasilania, np. do zasilania bezprzerwowego (UPS) lub do jednostki rozdziału zasilania (PDU).

## Włączanie komputera



- 7 Włącz komputer i monitor (opcjonalnie).  
Naciśnij przyciski zasilania komputera i monitora. Powinny zaświecić się wskaźniki zasilania. Wyreguluj ustawienia monitora aż do uzyskania odpowiedniego obrazu.

## Instalowanie opcjonalnej osłony



- 8 Zainstaluj osłonę (opcjonalną).

## Skonfiguruj system operacyjny

W przypadku zakupienia systemu operacyjnego zainstalowanego fabrycznie, zapoznaj się z dokumentacją systemu operacyjnego dostarczoną wraz z systemem. Jeśli system operacyjny jest instalowany po raz pierwszy, należy zapoznać się z *Podręcznikiem szybkiej instalacji*. Zanim zaczniesz instalację sprzętu i oprogramowania, które nie zostały zakupione wraz z systemem, upewnij się, że system operacyjny jest zainstalowany.

# Specyfikacja techniczna

---

## Procesor

---

Typ procesora	Jeden lub dwa dwurdzeniowe procesory AMD Opteron 2000 Series
---------------	--

---

## Szyna rozszerzeń

---

Typ szyny	PCI-X, PCIe
Gniazda rozszerzeń dostępne poprzez wystającą kartę:	jedno gniazdo na kartę x8 typu PCIe lub jedno gniazdo rozszerzeń na 64-bitową kartę PCI-X o napięciu 3,3 V i częstotliwości 133 MHz.

---

## Pamięć

---

Architektura	Moduły pamięci DDR II o częstotliwości 667 MHz
Gniazda modułów pamięci	Osiem 240-stykowych
Pojemności modułów pamięci	512 MB, 1 GB, 2 GB, 4 GB
Minimalna pojemność pamięci RAM	1 GB (jeden procesor) lub 2 GB (dwa procesory)
Maksymalna pojemność pamięci RAM	32 GB

---

## Napędy

---

Dyski twarde SATA	Jeden lub dwa napędy 3,5 calowe
Dyski twarde SAS	Jeden lub dwa napędy 3,5 calowe (wymaga opcjonalnej karty kontrolera SAS)
Napęd optyczny	Opcjonalny wąski napęd IDE CD-ROM, DVD-ROM/CD-RW lub DVD-ROM. <b>UWAGA:</b> Urządzenia DVD są przeznaczone tylko do danych.

---

## Złącza

---

### Panel tylny

Kontroler NIC	Dwa złącza RJ-45 (dla dwóch zintegrowanych kart sieciowych o pojemności 1 GB)
Szeregowy	9-stykowy, DTE, zgodny z 16550
USB	Dwa 4-stykowe, zgodne z USB 2.0
Grafika	15-stykowa karta VGA

### Panel przedni

Grafika	15-stykowa karta VGA
USB	Dwa 4-stykowe, zgodne z USB 2.0

---

## Grafika

---

Typ grafiki	Kontroler grafiki ATI RN50; złącze karty VGA
Pamięć grafiki	Minimum 16 MB
Rozdzielczość	Maksymalna rozdzielczość grafiki 2D: 1600 x 1200, 65 536 kolorów

---

## Zasilanie

---

### Zasilacz prądu zmiennego (na zasilacz)

Moc	600 W
Napięcie	100 - 240 VAC, automatyczna regulacja zakresu 50/60 Hz, 6 - 4 A
Emisja ciepła	1462 BTU/godz. (maksymalnie)
Maksymalne natężenie prądu przy włączeniu	Przy typowym zasilaniu i w całym dozwolonym zakresie warunków pracy systemu natężenie prądu przy włączeniu może osiągnąć 55 A na zasilacz przez 10 ms lub krócej.
Bateria systemowa	Litowa bateria pastylkowa CR 2032 o napięciu 3,0 V

---

## Cechy fizyczne

---

Wysokość	4,29 cm (1,67 cala)
Szerokość	42,55 cm (16,78 cala)
Głębokość (włącznie z opcjonalną osłoną)	64,8 cm (25,5 cala)
Waga (przy maksymalnej konfiguracji)	14 kg (31 funtów)

---

## Warunki otoczenia

---

**UWAGA:** W celu uzyskania dodatkowych informacji o warunkach otoczenia przewidzianych dla poszczególnych konfiguracji systemu, proszę odwiedzić stronę internetową [www.dell.com/environmental\\_datasheets](http://www.dell.com/environmental_datasheets)

### Temperatura

W trakcie pracy	Od 10° do 35°C (od 50° do 95°F)
Przechowywanie	Od -40° do 65°C (od -40° do 149°F)

### Wilgotność względna

W trakcie pracy	Od 8% do 85% (bez kondensacji) przy maksymalnym gradiencie wilgotności wynoszącym 10% na godzinę
Przechowywanie	5% do 95% (bez kondensacji)

### Maksymalne drgania

W trakcie pracy	0,25 G przy częstotliwości 3 – 200 Hz przez 15 min
Przechowywanie	0,5 G przy częstotliwości 3 – 200 Hz przez 15 min

### Maksymalny wstrząs

W trakcie pracy	Jeden wstrząs na dodatniej osi Z (jeden wstrząs po każdej stronie systemu) o sile 41 G przez maksymalnie 2 ms
Przechowywanie	Sześć kolejnych wstrząsów na dodatnich i ujemnych osiach X, Y i Z (jeden wstrząs po każdej stronie systemu) o sile 71 G przez maksymalnie 2 ms

### Wysokość n.p.m.




W trakcie pracy	-16 do 3048 m (-50 do 10 000 stóp)
Przechowywanie	-16 do 10 600 m (-50 do 35 000 stóp)

---

Системы Dell™ PowerEdge™  
SC1435

# Начало работы с системой

# Примечания, символы внимания и предупреждения

-  **ПРИМЕЧАНИЕ:** Подзаголовок ПРИМЕЧАНИЕ указывает на важную информацию, которая поможет использовать компьютер более эффективно.
-  **ВНИМАНИЕ:** Символ ВНИМАНИЕ указывает на возможность повреждения оборудования или потери данных и объясняет, как этого избежать.
-  **ПРЕДУПРЕЖДЕНИЕ:** ПРЕДУПРЕЖДЕНИЕ указывает на потенциальную опасность повреждения, получения легких травм или угрозу для жизни.

---

**Информация в этом документе может быть изменена без предварительного уведомления.**  
**© 2006 Dell Inc. Все права защищены.**

Воспроизведение любой части данного документа любым способом без письменного разрешения корпорации Dell Inc. строго воспрещается.

Товарные знаки, использованные в этом документе: *Dell*, логотип *DELL* и *PowerEdge* являются товарными знаками корпорации Dell Inc.; *Microsoft* и *Windows* являются зарегистрированными товарными знаками, а *Windows Server* – товарным знаком корпорации Microsoft; *Red Hat* является зарегистрированным товарным знаком корпорации Red Hat, Inc.; *SUSE* является зарегистрированным в США и других странах товарным знаком корпорации Novell, Inc.

Остальные товарные знаки и торговые наименования могут использоваться в этом руководстве для обозначения компаний, заявляющих права на товарные знаки и наименования, или продуктов этих компаний. Корпорация Dell Inc. не заявляет прав ни на какие товарные знаки и наименования, кроме собственных.

Модель SVUA

Август 2006

P/N MD487

Rev. A00



## Характеристики системы

Ниже перечислены основные характеристики аппаратного и программного обеспечения системы.

- Один или два двухядерных процессора AMD Opteron серии 2000.
- Модули регистровой памяти DDR-II объемом не менее 1 Гб (системы с одним процессором) или 2 Гб (системы с двумя процессорами) с тактовой частотой 667 МГц. Имеется возможность расширения памяти до 32 Гб путем установки комбинации модулей памяти объемом 512 Мб, 1 Гб, 2 Гб или 4-Гб в восемь гнезд для модулей памяти на системной плате.
- Поддержка одного или двух 3,5-дюймовых внутренних жестких дисков SATA или одного или двух 3,5-дюймовых внутренних жестких дисков SAS. (Для поддержки жестких дисков SAS требуется дополнительная плата контроллера SAS. Кроме того, эта плата контроллера SAS поддерживает RAID уровней 0 и 1.)
- Дополнительный IDE-дисковод гибких дисков.
- Дополнительный внешний USB-дисковод гибких дисков.
- Блок питания мощностью 600 Вт.
- Четыре модуля вентиляторов с двойными роторами.

Ниже указаны компоненты, имеющиеся на системной плате.

- Одна из следующих комбинаций надстроечных плат:
  - Надстроечная плата, поддерживающая один 8-канальный разъем расширения PCI-Express (PCIe) половинной длины.
  - или
  - Надстроечная плата, поддерживающая 64-разрядный разъем расширения PCI-X половинной длины с питанием 3,3 В и тактовой частотой 133 МГц. Данный разъем PCI-X поддерживает также устаревшие разъемы расширения PCI.
- Две встроенные сетевые интерфейсные платы Gb Ethernet, поддерживающие передачу данных со скоростью 10 Мбит/с, 100 Мбит/с и 1000 Мбит/с.
- Четыре разъема, совместимых со стандартом USB 2.0 (два на передней и два на задней панели), обеспечивающие поддержку дисковода гибких дисков, дисковода оптических дисков, клавиатуры, мыши или USB-устройства флэш-памяти.
- Встроенная VGA-совместимая видеоподсистема на основе встроенного видеоконтроллера ATI RN50 PCI. В данной видеоподсистеме имеется не менее 16 Мб видеопамати с поддержкой различных режимов обработки двумерной графики. Максимальное разрешение – 1600 x 1200 при поддержке 65 536 цветов.
- Схема управления системой, следящая за работой вентиляторов, а также за напряжением питания и рабочей температурой системы.
- Разъемы на задней панели, в том числе разъемы последовательного порта, видеоадаптера, два разъема USB и два разъема сетевых интерфейсных плат.
- Разъемы на передней панели, в том числе видеоразъем и два разъема USB.

Более подробную информацию об отдельных компонентах см. в разделе “Технические характеристики” на стр. 81.

# Поддержка операционных систем

Система поддерживает следующие операционные системы:

- Microsoft® Windows Server® 2003 Standard Edition и Web Edition
- Microsoft Windows Server 2003 x64 Edition
- Red Hat® Enterprise Linux ES и WS 4
- Red Hat Enterprise Linux ES и WS 4 для AMD64
- SUSE® Linux Enterprise Server 10 (когда появится в продаже)

## Дополнительная полезная информация



**ПРЕДУПРЕЖДЕНИЕ:** В документе *Информационное руководство по продуктам* приведены важные сведения по технике безопасности, а также нормативная информация. Гарантийная информация может включаться в состав данного документа или быть представлена в отдельном документе.

- В документах *Руководство по установке в стойку* или *Инструкции по установке в стойку*, поставляемых со стойкой, описывается процедура монтажа системы в стойку.
- В документе *Руководство по эксплуатации оборудования* представлена информация о характеристиках системы и описан порядок поиска и устранения неисправностей системы и установки или замены ее компонентов. Этот документ можно найти на компакт-дисках или дисках DVD, поставляемых вместе с системой, или на веб-сайте [support.dell.com](http://support.dell.com).
- На компакт-дисках или дисках DVD, поставляемых вместе с системой, содержатся программные средства для настройки системы и управления ею, а также соответствующая документация.
- К системе иногда прилагаются обновления, в которых описываются изменения, внесенные в систему, программное обеспечение и/или документацию.



**ПРИМЕЧАНИЕ:** Рекомендуется регулярно проверять наличие обновлений на веб-сайте [support.dell.com](http://support.dell.com) и в первую очередь изучать содержащуюся в них информацию, поскольку зачастую она обладает более высоким приоритетом по отношению к информации в других документах.

- В комплект поставки могут включаться заметки о выпуске или файлы Readme, содержащие описание последних обновлений и изменений системы или документации, а также дополнительную справочную техническую информацию, предназначенной для опытных пользователей и технических специалистов.

## Получение технической поддержки

В случае непонимания приведенной в настоящем руководстве процедуры или неправильной работы системы см. документ *Руководство пользователя оборудования*.

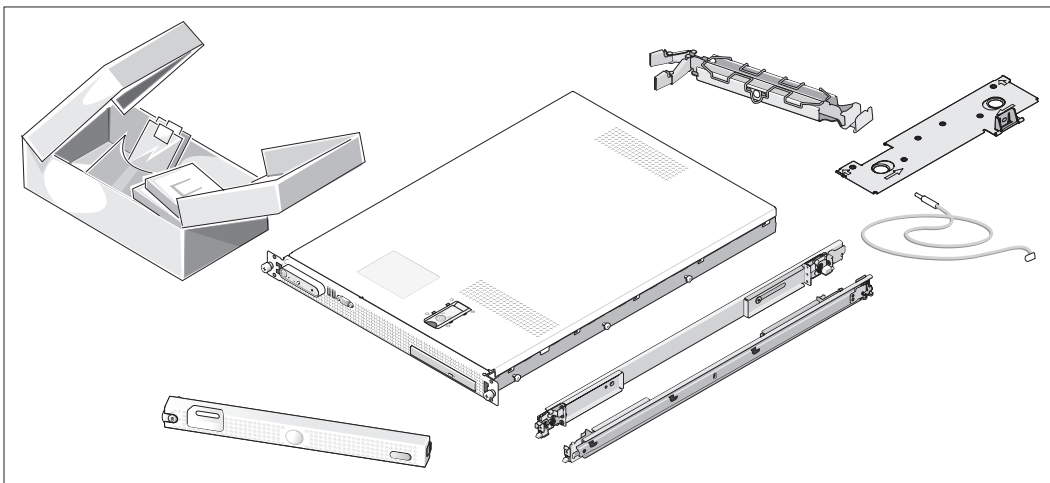
С программой обучения и сертификации Enterprise Training & Certification корпорации Dell можно ознакомиться на веб-сайте [www.dell.com/training](http://www.dell.com/training). Услуги обучения и сертификации доступны не во всех регионах.

# Установка и настройка

**⚠ ПРЕДУПРЕЖДЕНИЕ:** Перед выполнением описанных ниже процедур ознакомьтесь с инструкциями по технике безопасности и важной нормативной информацией, содержащейся в документе *Информационное руководство по продуктам*.

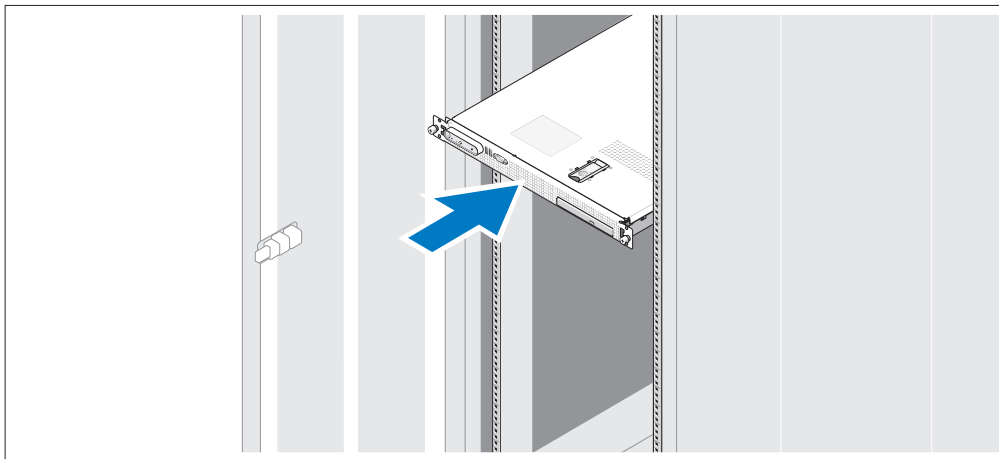
В данном разделе описываются действия по первоначальной установке системы.

## Распаковка системы



- 1** Распакуйте систему и идентифицируйте каждый компонент. (В комплект поставки системы могут не входить показанные здесь дополнительный комплект для монтажа в стойку и лицевая панель.)  
Сохраните все упаковочные материалы, так как они могут понадобиться в дальнейшем.

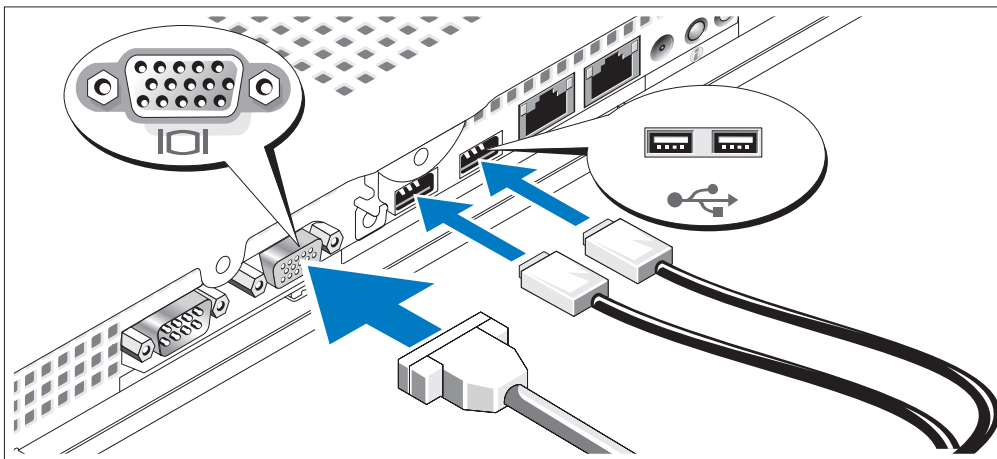
## Монтаж системы в стойку



- 2 Установите систему в стойку после ознакомления с “Инструкциями по технике безопасности”, представленными в документации по монтажу системы в стойку.

Инструкции по монтажу системы в стойку можно найти в документации по монтажу в стойку.

## Подключение клавиатуры, мыши и монитора

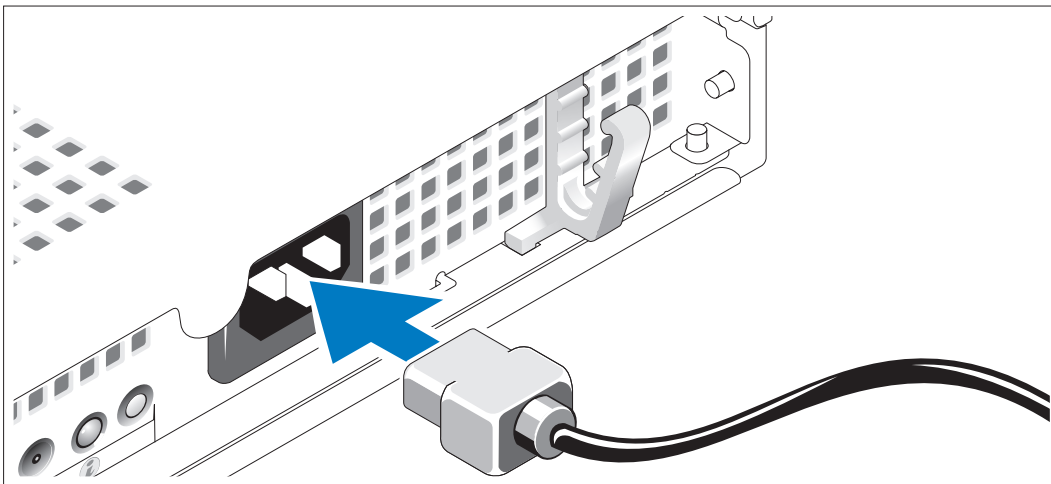


- 3 Подключите клавиатуру, мышь и монитор (дополнительный).

На задней панели системы имеются значки, указывающие на разъемы USB и видеоразъем. На разъеме кабеля монитора необходимо затянуть винты (если они имеются).

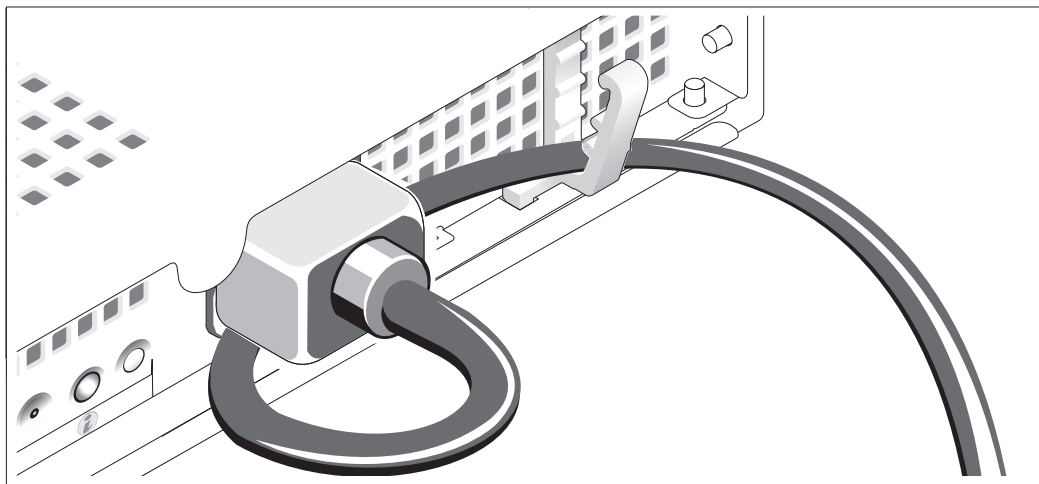
**ПРИМЕЧАНИЕ:** При одновременном подключении к системе двух мониторов (к разъемам на передней и задней панелях системы) по умолчанию видеосигнал подается на разъем на передней панели, так как в каждый момент времени может функционировать только один монитор.

## Подключение питания



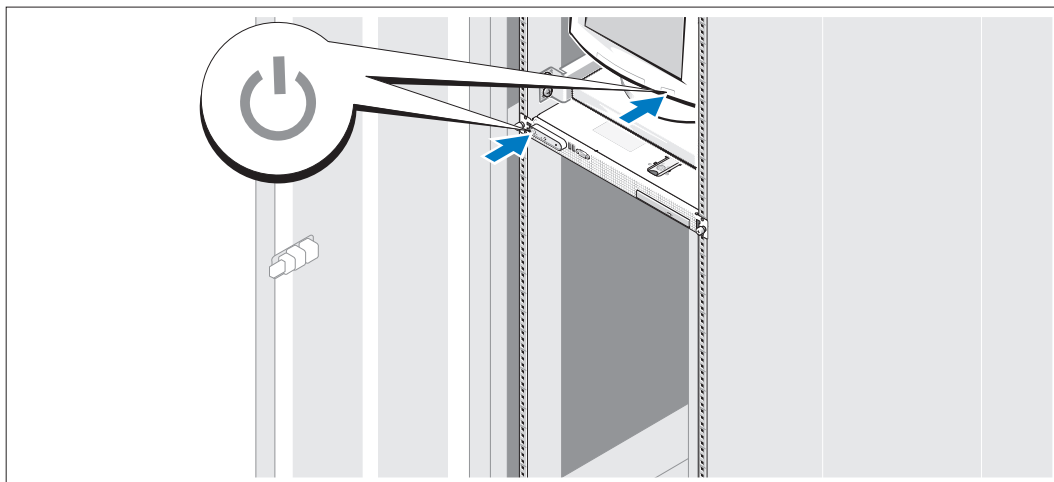
- 4 Подсоедините кабели питания к системе.

## Фиксация кабеля питания в удерживающей скобе



- 5 Сверните кабель питания в петлю, как показано на рисунке, и зафиксируйте кабель с помощью удерживающей скобы.
- 6 Подключите другой конец кабеля питания к заземленной розетке или отдельному источнику питания, например источнику бесперебойного питания или блоку распределения питания.

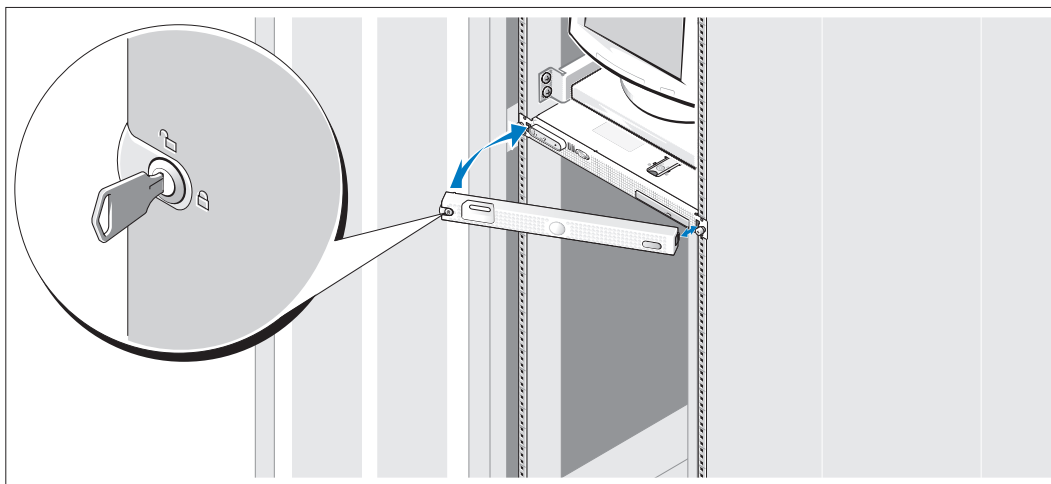
## Включение системы



### 7 Включите систему и монитор (дополнительный).

Нажмите кнопку питания системы и монитора. Должны включиться индикаторы питания. С помощью элементов управления монитора отрегулируйте качество изображения.

## Установка дополнительной лицевой панели



### 8 Установите лицевую панель (дополнительную).

## Завершение установки операционной системы

Если компьютер приобретен с предустановленной операционной системой, см. соответствующую документацию, поставляемую вместе с компьютером. Описание первоначальной установки операционной системы см. в *Справочном руководстве для быстрой установки*. Операционная система должна быть установлена до установки аппаратного или программного обеспечения, которое не было приобретено вместе с системой.

## Технические характеристики

<b>Процессор</b>	
Тип процессора	Один или два двухъядерных процессора AMD Opteron серии 2000
<b>Шина расширения</b>	
Тип шины	PCI-X, PCIe
<b>Разъемы расширения, поддерживаемые надстроечной платой:</b>	Один 8-канальный разъем PCIe или Один 64-разрядный разъем PCI-X с питанием 3,3 В и тактовой частотой 133 МГц
<b>Память</b>	
Архитектура	Модули памяти DDR-II с тактовой частотой 667 МГц
Разъемы для модулей памяти	Восемь 240-контактных
Емкость модулей памяти	512 Мб, 1 Гб, 2 Гб, 4 Гб
Минимальный объем оперативной памяти	1 Гб (один процессор) или 2 Гб (два процессора)
Максимальный объем оперативной памяти	32 Гб
<b>Накопители</b>	
Жесткие диски SATA	Один или два 3,5-дюймовых диска
Жесткие диски SAS	Один или два 3,5-дюймовых диска (требуется дополнительная плата контроллера SAS)
Дисковод оптических дисков	Один дополнительный тонкий IDE-дисковод компакт дисков, дисковод DVD или комбинированное IDE-устройство DVD-ROM/CD-RW. <b>ПРИМЕЧАНИЕ:</b> Устройства DVD предназначены только для передачи данных

---

## Разъемы

---

### Задняя панель

Сетевая интерфейсная плата	Два разъема RJ-45 (для встроенных разъемов для сетевых интерфейсных карт, 1 гигабит)
Последовательный порт	9-контактный DTE-разъем, совместимый с 16550
USB	Два 4-контактных, совместимых с USB 2.0
Видео	15-контактный VGA

### Передняя панель

Видео	15-контактный VGA
USB	Два 4-контактных, совместимых с USB 2.0

---

## Видео

---

Тип видео	Видеоконтроллер ATI RN50; VGA-разъем
Видеопамять	Не менее 16 Мб
Разрешение	Максимальное разрешение для отображения двухмерной графики: 1600 x 1200 при 65 536 цветах

---

## Электропитание

---

### Источник питания переменного тока (для каждого блока питания)

Мощность	600 Вт
Напряжение	100 -240 В переменного тока, 50/60 Гц, 6-4 А
Теплоотдача	1462 ВТУ/час (максимум)
Максимальный бросок тока	В условиях стандартного электропитания и нормальных условий окружающей среды системы бросок тока может достигать не более 55 А на блок питания в течение не более 10 мс.
Системный аккумулятор	Круглый литиевый CR 2032, 3,0 В

---

## Физические характеристики

---

Высота	4,29 см
Ширина	42,55 см
Глубина (с дополнительной лицевой панелью)	64,8 см
Вес (макс. конфигурация)	14 кг



---

## Требования к окружающей среде

---

**ПРИМЕЧАНИЕ:** Дополнительную информацию о параметрах окружающей среды для установки определенной конфигурации системы см. на веб-узле [www.dell.com/environmental\\_datasheets](http://www.dell.com/environmental_datasheets).

### Температура

Эксплуатация	от 10° до 35°C
Хранение	от -40 до 65 °C

### Относительная влажность

Эксплуатация	От 8% до 85% (без конденсации) с максимальным изменением влажности 10% в час.
Хранение	5% – 95 % (без конденсации)

### Максимальная вибрация

Эксплуатация	0,25 G при частоте от 3 до 200 Гц в течение 15 минут
Хранение	0,5 G при частоте от 3 до 200 Гц в течение 15 минут

### Максимальная ударная нагрузка

Эксплуатация	Один ударный импульс 41 g длительностью не более 2 мс в положительном направлении по оси z (по одному импульсу с каждой стороны системы)
Хранение	Шесть последовательных ударных импульсов 71 g длительностью не более 2 мс в положительном и отрицательном направлениях по осям x, y и z (по одному импульсу с каждой стороны системы).

### Высота над уровнем моря

Эксплуатация	от -16 до 3048 м
Хранение	от -16 до 10 600 м

---



Sistemas Dell™  
PowerEdge™ SC1435

# Procedimientos iniciales con el sistema

# Notas, avisos y precauciones



**NOTA:** una NOTA proporciona información importante que le ayudará a utilizar mejor el ordenador.



**AVISO:** un AVISO indica la posibilidad de daños en el hardware o la pérdida de datos, e informa de cómo evitar el problema.



**PRECAUCIÓN:** un mensaje de PRECAUCIÓN indica el riesgo de daños materiales, lesiones o incluso la muerte.

---

La información contenida en este documento puede modificarse sin previo aviso.

© 2006 Dell Inc. Reservados todos los derechos.

Queda estrictamente prohibida la reproducción de este documento en cualquier forma sin la autorización por escrito de Dell Inc.

Marcas comerciales utilizadas en este texto: *Dell*, el logotipo de *DELL* y *PowerEdge* son marcas comerciales de Dell Inc.; *Microsoft* y *Windows* son marcas comerciales registradas y *Windows Server* es una marca comercial de Microsoft Corporation; *Red Hat* es una marca comercial registrada de Red Hat, Inc.; *SUSE* es una marca comercial registrada de Novell, Inc. en los Estados Unidos y en otros países.

Otras marcas y otros nombres comerciales pueden utilizarse en este documento para hacer referencia a las entidades que los poseen o a sus productos. Dell Inc. renuncia a cualquier interés sobre la propiedad de marcas y nombres comerciales que no sean los suyos.

Modelo SVUA

Agosto de 2006

P/N MD487

Rev. A00

## Componentes del sistema

Los principales componentes de hardware y software del sistema son:

- Uno o dos procesadores AMD Opteron serie 2000 de doble núcleo.
- Módulos de memoria DDR-II registrada a 667 MHz de un mínimo de 1 GB (sistemas con un solo procesador) o 2 GB (sistemas con dos procesadores). La memoria puede ampliarse a un máximo de 32 GB mediante la instalación de combinaciones de módulos de memoria de 512 MB, 1 GB, 2 GB o 4 GB en los ocho zócalos de módulo de memoria de la placa base.
- Compatibilidad con dos unidades de disco duro SATA internas de 3,5 pulgadas o dos unidades de disco duro SAS internas opcionales de 3,5 pulgadas. Para admitir la unidad de disco duro SAS, se requiere una tarjeta controladora SAS opcional. Esta controladora SAS opcional también admite RAID 0 y 1.
- Una unidad óptica IDE reducida opcional.
- Una unidad de disquete USB externa opcional.
- Una fuente de alimentación de 600 W.
- Cuatro módulos de ventilador de dos rotores.

La placa base incluye los componentes siguientes:

- Una de las siguientes opciones de tarjeta vertical:
  - Una tarjeta vertical compatible con una ranura de expansión PCI Express (PCIe) de media longitud x8.O bien:
  - Una tarjeta vertical compatible con una ranura de expansión PCI-X de media longitud de 3,3 V y 64 bits a 133 MHz. Esta ranura PCI-X también admite tarjetas de expansión PCI de legado.
- Dos NIC Ethernet Gb integradas que admiten velocidades de datos de 10 Mbps, 100 Mbps y 1 000 Mbps.
- Cuatro conectores compatibles con USB 2.0 (dos en el panel frontal y dos en el panel posterior del sistema) que admiten una unidad de disquete, una unidad óptica, un teclado, un ratón o una unidad flash USB.
- Un subsistema de vídeo integrado compatible con VGA basado en una controladora de vídeo PCI ATI RN50 integrada. El subsistema de vídeo incluye un mínimo de 16 MB de memoria gráfica y admite diversos modos de vídeo gráfico en 2D. La resolución máxima es de 1 600 x 1 200 con 65 536 colores.
- Circuitos de administración de sistemas que supervisan el funcionamiento de los ventiladores del sistema, así como los voltajes y temperaturas críticos del sistema.
- En el panel posterior se incluyen los conectores serie, de vídeo, dos conectores USB y dos conectores de NIC.
- En el panel frontal se incluyen un conector de vídeo y dos conectores USB.


Para obtener más información sobre componentes específicos, consulte “Especificaciones técnicas” en la página 93.

## Sistemas operativos admitidos


El sistema admite los sistemas operativos siguientes:

- Microsoft® Windows Server® 2003 Standard Edition y Web Edition
- Microsoft Windows Server 2003 x64 Edition
- Red Hat® Enterprise Linux ES y WS 4
- Red Hat Enterprise Linux ES y WS 4 para AMD64
- SUSE® Linux Enterprise Server 10 (si está disponible)

## Otra información útil

 **PRECAUCIÓN:** la *Guía de información del producto* contiene información importante sobre seguridad y normativas. La información de la garantía puede estar incluida en este documento o constar en un documento aparte.

- En los documentos *Guía de instalación del rack* o *Instrucciones de instalación del rack*, incluidos con el rack, se describe cómo instalar el sistema en un rack.
- En el *Manual del propietario del hardware* se proporciona información sobre los componentes del sistema y se describe cómo solucionar problemas del sistema e instalar o sustituir componentes. Este documento puede encontrarse en los CD o DVD incluidos con el sistema o en [support.dell.com](http://support.dell.com).
- Los CD o DVD que se suministran con el sistema proporcionan documentación y herramientas para configurar y administrar el sistema.
- Algunas veces, con el sistema se incluyen actualizaciones que describen los cambios realizados en el sistema, en el software o en la documentación.

 **NOTA:** compruebe si hay actualizaciones en [support.dell.com](http://support.dell.com) y, si las hay, léalas antes de proceder a la instalación, puesto que a menudo sustituyen la información contenida en otros documentos.

- Es posible que se incluyan notas de la versión o archivos Léame para proporcionar actualizaciones de última hora relativas al sistema o a la documentación, o material de consulta técnica avanzada destinado a técnicos o usuarios experimentados.

## Obtención de asistencia técnica

Si no comprende algún procedimiento descrito en esta guía o si el sistema no funciona del modo esperado, consulte el *Manual del propietario del hardware*.

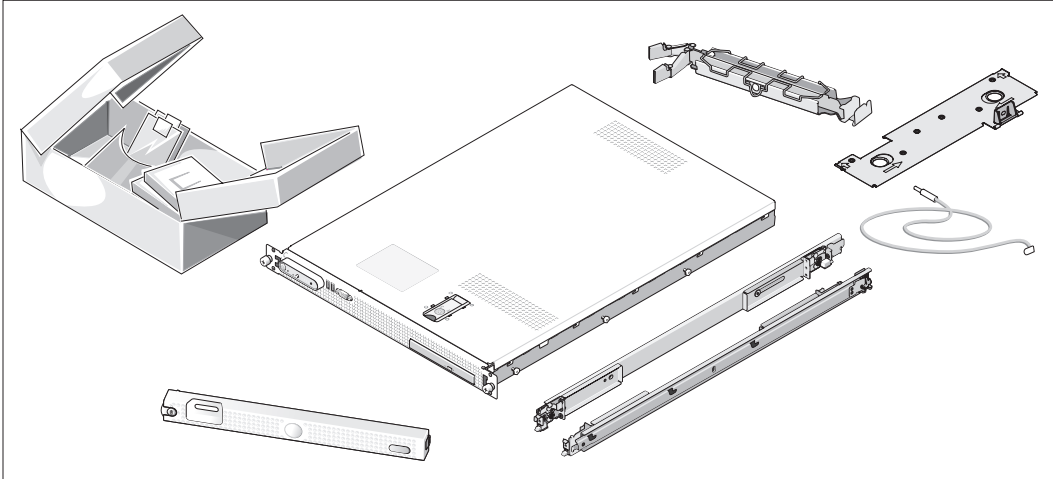
Tiene a su disposición el servicio de formación y certificación Dell para empresas. Para obtener más información, visite [www.dell.com/training](http://www.dell.com/training). Es posible que este servicio no se ofrezca en todas las regiones.

# Instalación y configuración

**⚠ PRECAUCIÓN:** antes de realizar el procedimiento siguiente, lea y siga las instrucciones de seguridad y la información importante sobre normativas incluidas en la *Guía de información del producto*.

En esta sección se describen los pasos para configurar el sistema por primera vez.

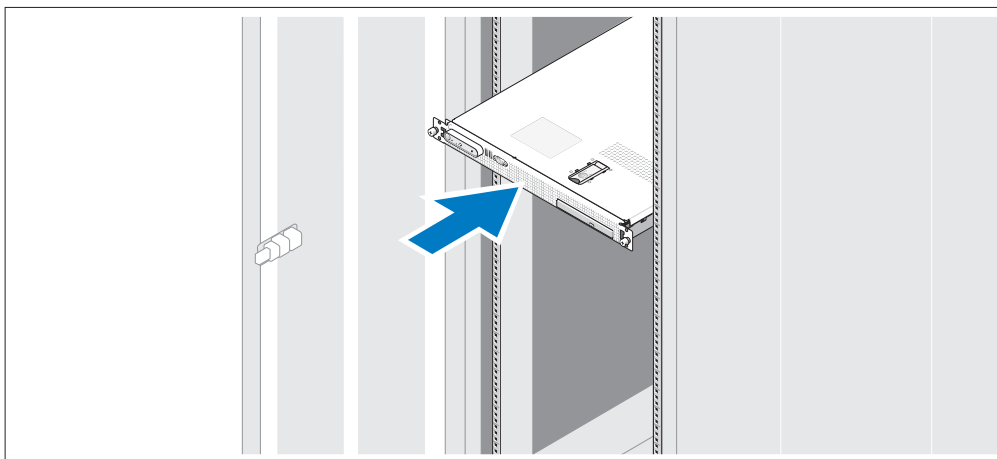
## Desembalaje del sistema



- 1 Desembale el sistema e identifique cada elemento. Puede que su sistema no incluya el kit de rack y el embellecedor opcionales que se muestran aquí.

Guarde el material de embalaje por si lo necesita más adelante.

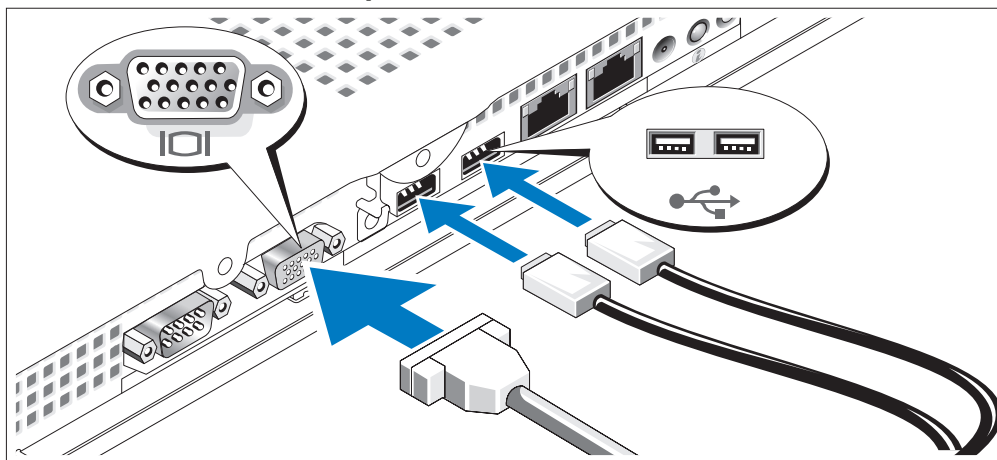
## Instalación del sistema en un rack



- 2 Instale el sistema en el rack una vez que haya leído las “Instrucciones de seguridad” de la documentación del sistema relativa a la instalación del rack.

Consulte la documentación de instalación del rack para obtener instrucciones sobre la instalación del sistema en un rack.

## Conexión del teclado, el ratón y el monitor



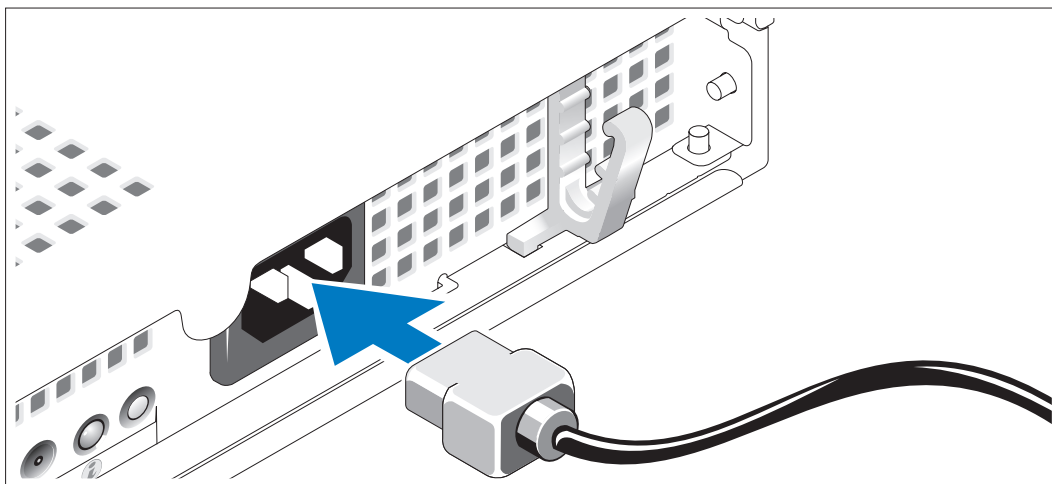
- 3 Conecte el teclado, el ratón y el monitor (opcional).

La parte posterior del sistema presenta unos iconos que identifican los conectores USB y de vídeo. Asegúrese de apretar los tornillos (si los hay) del conector del cable del monitor.

**NOTA:** si conecta simultáneamente dos monitores al sistema, mediante la conexión frontal y la posterior, la salida de vídeo utilizará de manera predeterminada el conector frontal, ya que sólo puede funcionar una pantalla a la vez.

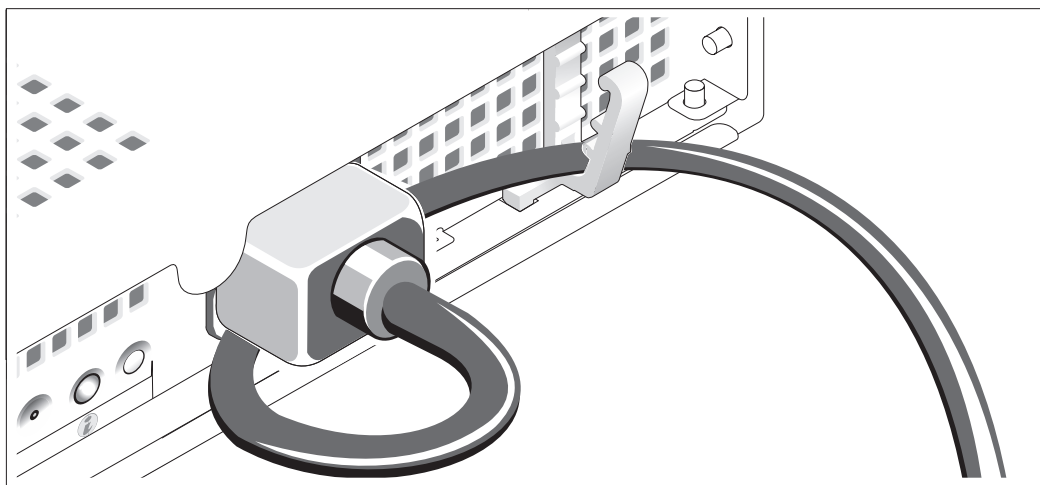


## Conexión de la alimentación



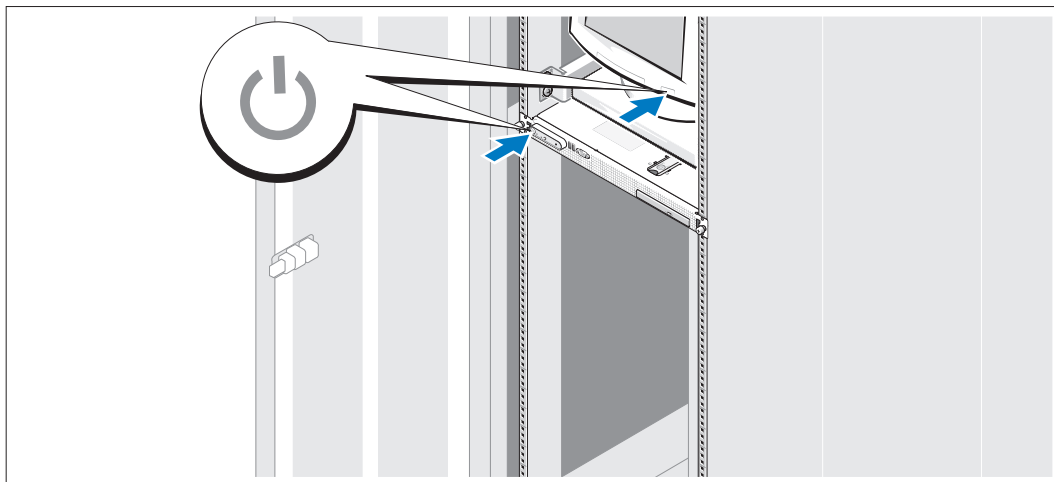
- 4 Conecte el cable de alimentación al sistema.

## Canalización del cable de alimentación a través del soporte de retención del cable de alimentación



- 5 Doble el cable de alimentación del sistema en forma de bucle, como se muestra en la ilustración, y fíjelo mediante el soporte de retención de cables.
- 6 Enchufe el otro extremo del cable de alimentación a una toma eléctrica con conexión a tierra o a una fuente de energía independiente, como por ejemplo un sistema de alimentación ininterrumpida (SAI) o una unidad de distribución de alimentación (PDU).

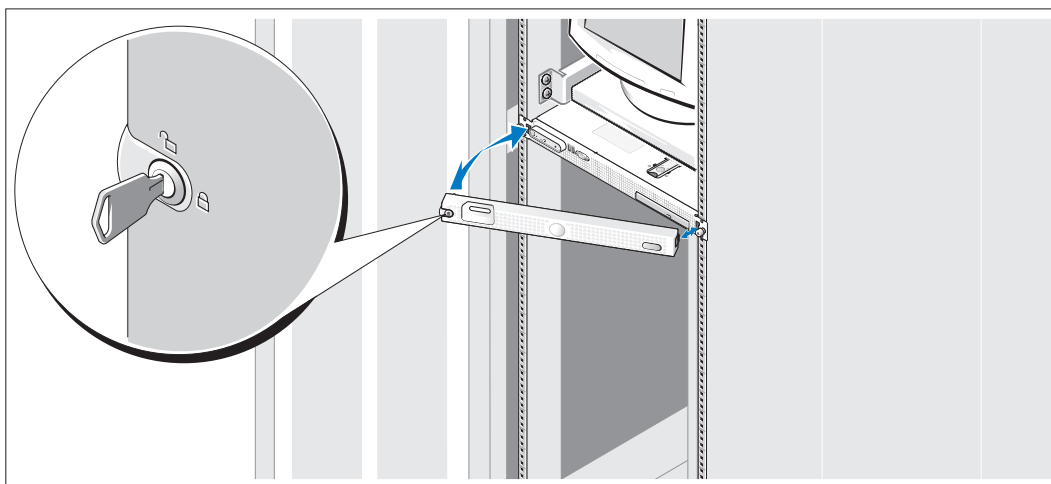
## Encendido del sistema



### 7 Encienda el sistema y el monitor (opcional).

Presione el botón de encendido del sistema y del monitor. Deberán encenderse los indicadores de alimentación. Ajuste los controles del monitor hasta que la imagen mostrada sea satisfactoria.

## Instalación del embellecedor opcional



### 8 Instale el embellecedor (opcional).

## Finalización de la configuración del sistema operativo

Si ha adquirido un sistema operativo preinstalado, consulte la documentación del sistema operativo que se suministra con el sistema. Para instalar un sistema operativo por primera vez, consulte la *Guía de instalación rápida*. Asegúrese de que el sistema operativo está instalado antes de instalar hardware o software no adquirido con el sistema.

## Especificaciones técnicas

<b>Procesador</b>	
Tipo de procesador	Uno o dos procesadores AMD Opteron serie 2000 de doble núcleo
<b>Bus de expansión</b>	
Tipo de bus	PCI-X, PCIe
Ranuras de expansión mediante una tarjeta vertical:	Una ranura PCIe x8 O bien: Una ranura PCI-X de 3,3 V y 64 bits a 133 MHz
<b>Memoria</b>	
Arquitectura	Módulos de memoria DDR-II a 667 MHz
Zócalos de módulo de memoria	Ocho de 240 patas
Capacidades de módulo de memoria	512 MB, 1 GB, 2 GB y 4 GB
RAM mínima	1 GB (un procesador) o 2 GB (dos procesadores)
RAM máxima	32 GB
<b>Unidades</b>	
Unidades de disco duro SATA	Una o dos unidades de 3,5 pulgadas
Unidades de disco duro SAS	Una o dos unidades de 3,5 pulgadas (se requiere una tarjeta controladora SAS opcional)
Unidad óptica	Una unidad IDE reducida opcional de CD-ROM, de DVD-ROM/CD-RW combinada o de DVD-ROM <b>NOTA:</b> los dispositivos de DVD son sólo de datos.

---

**Conectores**

---

**Panel posterior**

NIC	Dos RJ-45 (para dos NIC de 1 GB integradas)
Serie	Nueve patas, DTE, compatible con el estándar 16550
USB	Dos de cuatro patas compatibles con USB 2.0
Vídeo	VGA de 15 patas

**Panel frontal**

Vídeo	VGA de 15 patas
USB	Dos de cuatro patas compatibles con USB 2.0

---

**Vídeo**

---

Tipo de vídeo	Controladora de vídeo ATI RN50; conector VGA
Memoria de vídeo	16 MB como mínimo
Resolución	Resolución máxima de gráficos en 2D: 1 600 x 1 200, 65 536 colores

---

**Alimentación**

---

**Fuente de alimentación de CA (por fuente de alimentación)**

Potencia	600 W
Voltaje	100-240 V CA, autoajutable, 50/60 Hz, 6-4 A
Disipación de calor	1 462 BTU/h (428 W) como máximo
Corriente de conexión máxima	En condiciones normales de línea y en todo el ambiente del rango operativo del sistema, la corriente de la conexión puede alcanzar los 55 A por cada fuente de alimentación durante 10 ms o menos.

Batería del sistema	Batería de tipo botón de litio de 3,0 V CR2032
---------------------	--

---

**Características físicas**

---

Altura	4,29 cm
Anchura	42,55 cm
Profundidad (incluido el embellecedor opcional)	64,8 cm
Peso (configuración máxima)	14 kg

---

## Especificaciones ambientales

---

**NOTA:** para obtener información adicional sobre medidas ambientales relativas a configuraciones de sistema específicas, vaya a [www.dell.com/environmental\\_datasheets](http://www.dell.com/environmental_datasheets).

### Temperatura

En funcionamiento	De 10 a 35 °C
En almacenamiento	De -40 a 65 °C

### Humedad relativa

En funcionamiento	Del 8 al 85% (sin condensación) con una gradación de humedad máxima del 10% por hora
En almacenamiento	Del 5 al 95% (sin condensación)

### Vibración máxima

En funcionamiento	0,25 G a 3-200 Hz durante 15 minutos
En almacenamiento	0,5 G a 3-200 Hz durante 15 minutos

### Impacto máximo

En funcionamiento	Un choque en el sentido positivo del eje z (un choque en cada lado del sistema) de 41 G durante un máximo de 2 ms
En almacenamiento	Seis choques ejecutados consecutivamente en el sentido positivo y negativo de los ejes x, y y z (un choque en cada lado del sistema) de 71 G durante un máximo de 2 ms

### Altitud

En funcionamiento	De -16 a 3 048 m
En almacenamiento	De -16 a 10 668 m

---



---

## תנאי סביבה

הערה: למידע נוסף על מידות סביבתיות עבור תצורות מערכת ספציפיות, בקר בכתובת [www.dell.com/environmental\\_datasheets](http://www.dell.com/environmental_datasheets).

	<b>טמפרטורה</b>
10° עד 35°C	הפעלה
40°- עד 65°C	אחסון
	<b>לחות יחסית</b>
8% עד 85% (ללא עיבוי) עם ירידה הדרגתית בלחות מרבית של 10% בשעה	הפעלה
5% עד 95% (ללא עיבוי)	אחסון
	<b>רטט מרבי</b>
0.25 G ב- 200 Hz – 3 במשך 15 דק'	הפעלה
0.5 G ב- 200 Hz – 3 במשך 15 דק'	אחסון
	<b>זעזוע מרבי</b>
פעימת זעזוע אחת בציר z החיובי (פעימה אחת בכל צד של המערכת) מתוך 41 G למשך עד 2 מ"ש	הפעלה
שש פעימות זעזוע המופעלות בזו אחר זו בצירי x, y, z החיוביים והשליליים (פעימה אחת בכל צד של המערכת) מתוך 71 G למשך עד 2 מ"ש	אחסון
	<b>גובה</b>
16- עד 3,048 מ'	הפעלה
16- עד 10,600 מ'	אחסון

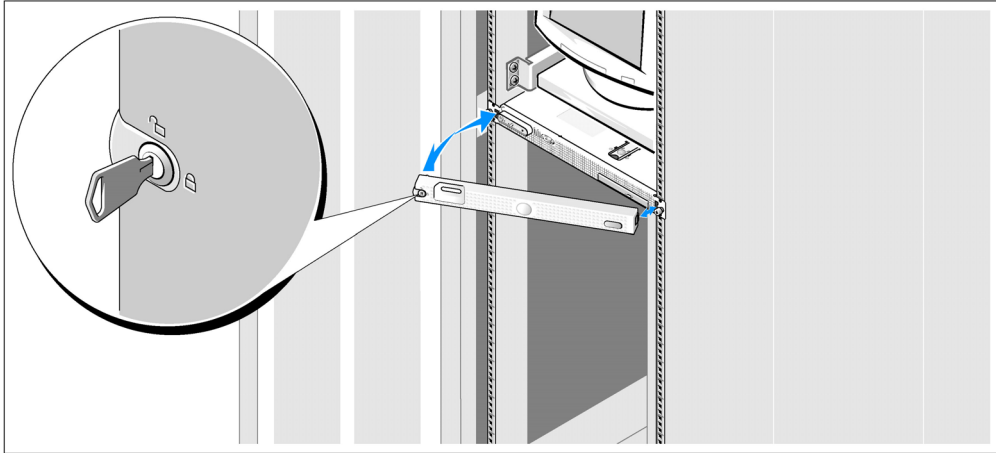
<b>וידאו</b>	
סוג וידאו	בקר וידאו ATI RN50 ; מחבר VGA
זיכרון וידאו	לפחות 16 MB
רזולוציה	מקסימום רזולוציית גרפיקה דו ממדית : 1200 x 1600 , 65,536 צבעים
<b>מתח</b>	
<b>ספק כוח ז"ח (לכל ספק כוח)</b>	
הספק חשמלי בוואטים	600 W
מתח חשמלי	100-240 VAC , טווח אוטומטי, 50/60 Hz , 6-4 A
פיזור חום	1462 BTU/hr (לכל היותר)
זרם נכנס מקסימלי	בתנאי קו רגילים ובטווח הפעלה בתנאי סביבה של המערכת כולה, ייתכן שהזרם הנכנס יגיע ל- 55 A לכל ספק כוח למשך 10 מ"ש או פחות.
סוללת מערכת	סוללת מטבע ליתום CR 2032 3.0-V
<b>מידות פיזיות</b>	
גובה	4.29 ס"מ
רוחב	42.55 ס"מ
עומק (כולל לוח כיסוי אופציונלי)	64.8 ס"מ
משקל (תצורה מרבית)	14 ק"ג



## מפרטים טכניים

<b>מעבד</b>	
מעבד אחד או שני מעבדים מסוג dual-core AMD Opteron 2000 Series	סוג מעבד
<b>אפיק הרחבה</b>	
PCIe, PCI-X	סוג אפיק
חריץ אחד מסוג PCIe ברוחב 8 מסלולים או חריץ אחד מסוג PCI-X 133-MHz, 64-bit, 3.3-V	<b>חריצי הרחבה באמצעות Riser Card:</b>
<b>זיכרון</b>	
מודולי זיכרון DDR-II 667-MHz שמונה שקעים של 240 פינים 4 GB, 2 GB, 1 GB, 512 MB 1 GB (מעבד אחד) או 2 GB (שני מעבדים) 32 GB	ארכיטקטורה שקעים של מודולי זיכרון קיבולת מודולי זיכרון זיכרון RAM מינימלי זיכרון RAM מקסימלי
<b>כוננים</b>	
אחד או שניים כוננים קשיחים בגודל 3.5 אינץ'	כוננים קשיחים מסוג SATA
אחד או שניים כוננים קשיחים בגודל 3.5 אינץ' (נדרש כרטיס בקר SAS אופציונלי)	כוננים קשיחים מסוג SAS
כונן אופציונלי דק לתקליטורים מסוג DVD-ROM/CD-RW, IDE משולב או DVD-ROM. <b>עצה:</b> התקני DVD כוללים נתונים בלבד.	כונן אופטי
<b>מחברים</b>	
<b>לוח אחורי</b>	
שני מחברי RJ-45 (עבור שני כרטיסי ממשק רשת משולבים של 1-GB)	כרטיס ממשק רשת (NIC)
9 פינים, DTE, תואם 16550	טורי
שניים בעלי 4 פינים, תואמי USB 2.0	USB
VGA בעל 15 פינים	וידאו
<b>לוח קדמי</b>	
VGA בעל 15 פינים	וידאו
שניים בעלי 4 פינים, תואמי USB 2.0	USB

## התקנת לוח הכיסוי האופציונלי

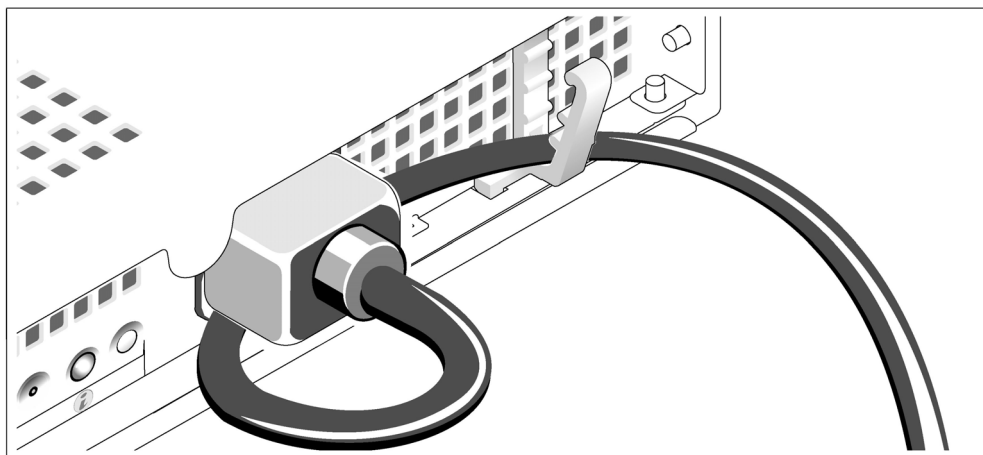


⑧ התקן את לוח הכיסוי (אופציונלי).

## השלמת הגדרת מערכת הפעלה

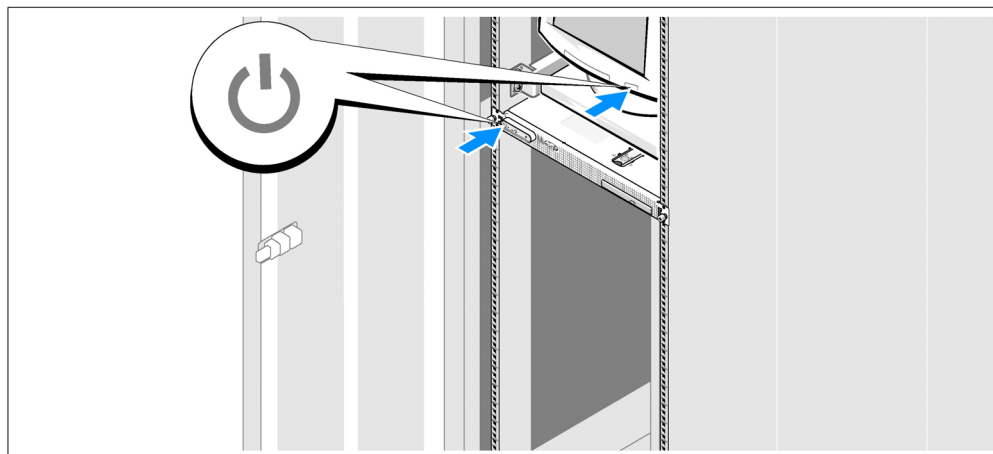
אם רכשת מערכת הפעלה מותקנת מראש, עיין בתיעוד המצורף למערכת. כדי להתקין מערכת הפעלה בפעם הראשונה, עיין במדריך ההתקנה המהירה. ודא שמערכת ההפעלה מותקנת לפני התקנת רכיבי חומרה ותוכנות שלא נרכשו עם המחשב.

## העברת כבל החשמל דרך זוויתן ההגנה על כבל החשמל



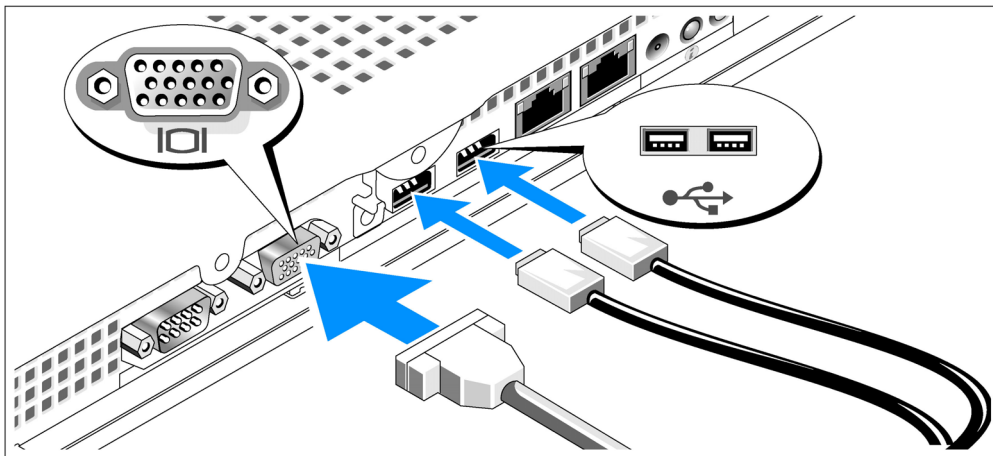
- 5 כופף את כבל החשמל של המערכת וצור ממנו לולאה כמוצג באיור. לאחר מכן, חבר את הכבל למקומו בעזרת זוויתן ההגנה על הכבל.
- 6 חבר את הקצה השני של כבל החשמל לשקע חשמלי מוארק או למקור מתח אחר, כגון מערכת אל-פסק (UPS) או ליחידת חלוקת מתח (PDU).

## הדלקת המערכת



- 7 הדלק את המערכת ואת הצג (אופציונלי). לחץ על מתג ההפעלה במערכת ובצג. נורות המתח אמורות לדלוק. כוונן את בקרי הצג, עד שהתמונה המוצגת תהיה לשביעות רצונך.

## חיבור המקלדת, העכבר והצג

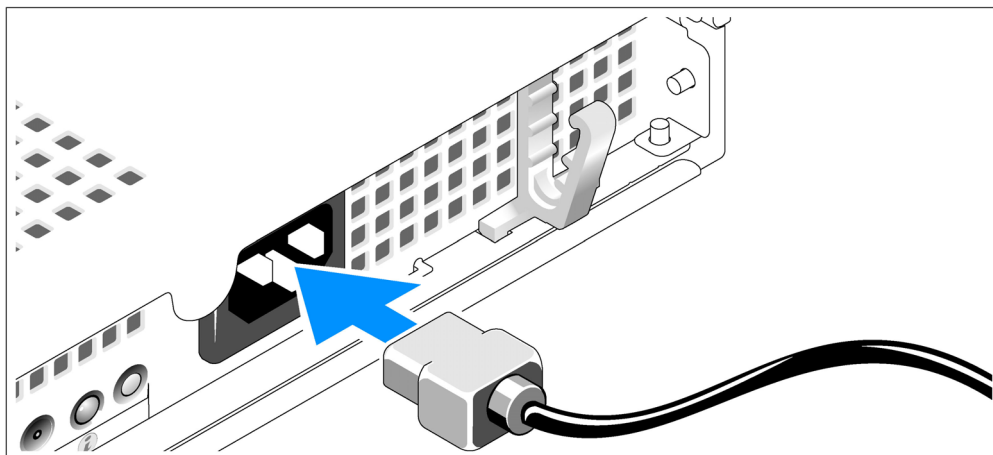


③ חבר את המקלדת, העכבר והצג (אופציונלי).

סמלים בגב המערכת מציינים את מחברי ה-USB והווידאו. הקפד לחזק את הברגים (אם קיימים) במחבר הכבל של הצג.

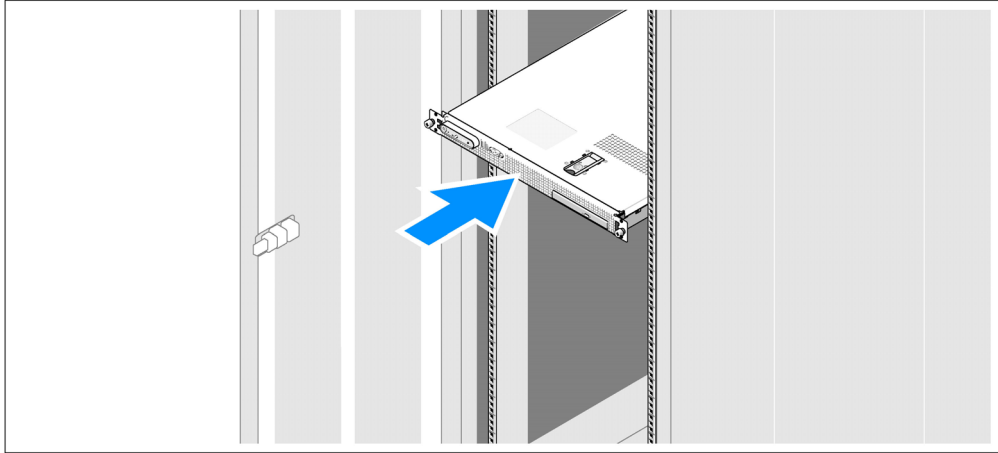
**עצה:** אם תחבר בו-זמנית שני צגים למערכת, באמצעות חיבורי הווידאו הקדמי והאחורי, פלט הווידאו יישלח כברירת מחדל למחבר החזית מאחר שרק צג אחד יכול לפעול בכל פעם.

## חיבור החשמל



④ חבר את כבל החשמל של המערכת למערכת.

## התקנת המערכת במעמד

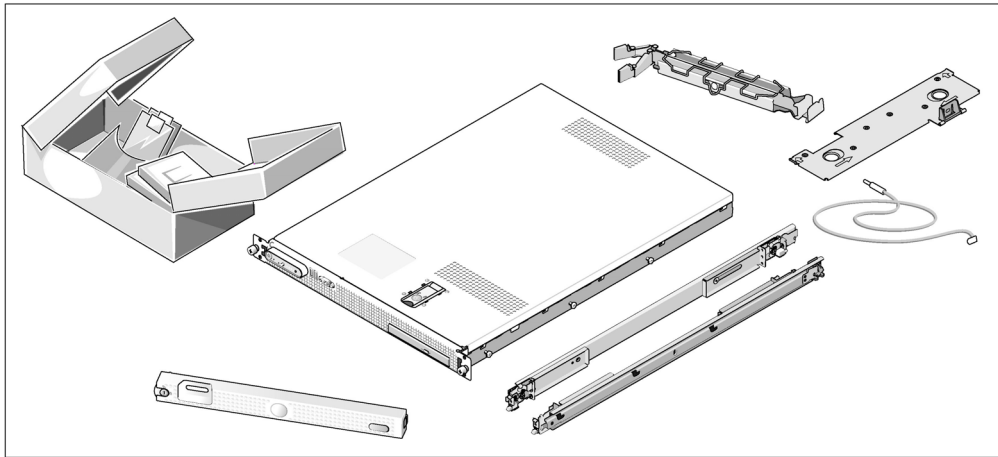


- 2 התקן את המערכת במעמד לאחר שקראת את הוראות הבטיחות בתיעוד של התקנת המעמד המצורף למערכת.  
לקבלת הוראות להתקנת המערכת במעמד, עיין בתיעוד ההתקנה המצורף למעמד.

## התקנה וקביעת תצורה

**⚠** **זהירות:** לפני שתבצע את ההליך הבא, קרא את הוראות הבטיחות ואת מידע התקנות במדריך המידע על המוצר, ופעל על-פיהן.  
סעיף זה מתאר את השלבים להתקנת המערכת בפעם הראשונה.

## הוצאת המערכת מהאריזה



**1** הוצא את המערכת וזהה את כל הפריטים. (ייתכן שהמערכת שלך אינה כוללת את ערכת המעמד ואת לוח הכיסוי האופציונליים שמוצגים כאן).  
שמור את כל חומרי האריזה למקרה שתזדקק להם מאוחר יותר.

## מערכות הפעלה נתמכות

המערכת שברשותך תומכת במערכות ההפעלה הבאות:

- Microsoft® Windows Server 2003 מהדורות Standard ו-Web
- Microsoft Windows Server 2003 מהדורת x64
- Red Hat® Enterprise Linux ES ו-4 WS
- Red Hat Enterprise Linux ES ו-4 WS עבור AMD64
- SUSE® Linux Enterprise Server 10 (כאשר זמין)

## מידע נוסף שעשוי לסייע לך

 זהירות: מדריך המידע על המוצר מספק מידע חשוב בנושא בטיחות ותקנות. ייתכן שמידע על האחריות כלול במסמך זה או במסמך נפרד.

- המדריך להתקנת המעמד או ההוראות להתקנת המעמד, הכלולים עם פתרון המעמד, מתארים כיצד להתקין את המערכת במעמד.
- מדריך הבעלים של החומרה מספק מידע על תכונות המערכת, ומתאר כיצד לפתור בעיות במערכת, ולהתקין או להחליף את רכיבי המערכת. מסמך זה נמצא בתקליטורים או בתקליטורי ה-DVD המצורפים למערכת שברשותך, או באתר [support.dell.com](http://support.dell.com).
- תקליטורים או תקליטורי DVD הנלווים למערכת מספקים תיעוד וכלים לקביעת תצורה של המערכת וניהולה.
- לעתים מצורפים למערכת עדכונים המתארים את השינויים שבוצעו במערכת, בתוכנות ו/או בתיעוד.
-  **עצה:** בדוק תמיד אם קיימים עדכונים חדשים בכתובת [support.dell.com](http://support.dell.com), והקפד לקרוא תחילה את העדכונים מאחר שלעיתים קרובות יש להם קדימות על-פני מידע המתואר במסמכים אחרים.
- ייתכן שכלולים גם קובצי readme או הערות מוצר, כדי לספק עדכונים של הרגע האחרון למערכת או לתיעוד, או כדי לספק חומר עזר מתקדם בנושאים טכניים, המיועד למשתמשים מנוסים או לטכנאים.

## קבלת סיוע טכני

אם אינך מבין את ההליך המתואר במדריך זה, או אם המערכת אינה פועלת כצפוי, עיין במדריך לבעלים של החומרה.

שירות ההדרכה וההסמכה הארגוני של Dell זמין ועומד לרשותך; לקבלת מידע נוסף, בקר בכתובת [www.dell.com/training](http://www.dell.com/training). ייתכן ששירות זה אינו זמין בכל האזורים.


## תכונות המערכת

תכונות החומרה והתוכנה המרכזיות של המערכת כוללות:

- מעבד אחד או שני מעבדים מסוג dual-core AMD Opteron 2000 Series.
  - זיכרון מינימלי של 1 GB (מערכות מעבד-בודד) או 2 GB (מערכות מעבד-כפול) מתוך מודולי זיכרון DDR-II רשומים בנפח 667 MHz. זיכרון ניתן לשדרוג לנפח מרבי של 32 GB באמצעות התקנת שילובים של מודולי זיכרון בנפח 512-MB, 1-GB, 2-GB או 4-GB בשמנת השקעים של מודולי הזיכרון בלוח המערכת.
  - תמיכה בשני דיסקים קשיחים פנימיים מסוג SATA בגודל 3.5 אינץ', או שני דיסקים קשיחים פנימיים מסוג SAS בגודל 3.5 אינץ'. (כרטיס בקר אופציונלי מסוג SAS דרוש לשם תמיכה בדיסק קשיח מסוג SAS. בקר SAS אופציונלי זה תומך גם ברמות RAID 0 ו-1).
  - כונן אופציונלי דק מסוג IDE.
  - כונן אופציונלי חיצוני USB לתקליטונים.
  - ספק כוח 600-W.
  - ארבעה מודולים של מאווררים בעלי רוטור דואלי.
- לוח המערכת כולל את התכונות הבאות:
- אחת מהאפשרויות הבאות של riser card:
    - כרטיס Riser Card שתומך בחריץ הרחבה מסוג PCI-Express (PCIe), ברוחב 8 מסלולים ובחצי אורך.
    - או
    - כרטיס Riser Card שתומך בחריץ הרחבה 3.3-V, 64-bit, 133-MHz מסוג PCI-X בחצי אורך. חריץ PCI-X זה תומך גם בכרטיסי הרחבה PCI ישנים.
  - שני כרטיסי ממשק רשת משולבים מסוג Gb Ethernet, התומכים בקצב נתונים של 10-Mbps, 100-Mbps ו-1000-Mbps.
  - ארבעה מחברים תואמי USB 2.0 (שניים בלוח הקדמי של המערכת ושניים בלוח האחורי) התומכים בכונן תקליטונים, בכונן אופטי, במקלדת, בעכבר או בכונן USB Flash.
  - מערכת וידאו משנית משולבת תואמת VGA המבוססת על בקר וידאו משולב ATI RN50 PCI. מערכת המשנה של הוידאו כוללת מינימום של זיכרון גרפי בנפח 16MB ותומכת במצבי וידאו גרפיים דו-ממדיים שונים. הרזולוציה המרבית היא 1600x1200 עם 65,536 צבעים.
  - מעגל חשמלי לניהול מערכת, המפקח על פעולת מאווררי המערכת וכן על נתונים קריטיים של המערכת, כגון וולטאז' וטמפרטורות.
  - מחברי לוח אחורי הכוללים מחבר טורי, מחבר וידאו, שני מחברי USB ושני מחברי כרטיס ממשק רשת (NIC).
  - מחברי לוח קדמי הכוללים מחבר וידאו ושני מחברי USB.
- לקבלת מידע נוסף על תכונות ספציפיות, ראה "מפרטים טכניים" בעמוד 106.



## עצות, הערות ואזהרות

 **עצה:** מציינת מידע חשוב שסייע לך לנצל את המחשב בצורה טובה יותר.

 **הערה:** מציינת נזק אפשרי לחומרה או אובדן אפשרי של נתונים, ומתארת כיצד ניתן למנוע את הבעיה.

 **זהירות:** מציינת אפשרות של נזק לרכוש, פגיעה גופנית או מוות.

---

המידע הכלול במסמך זה נתון לשינויים ללא הודעה מוקדמת.  
© 2006 Dell Inc. כל הזכויות שמורות.

חל איסור על שעתוק מסמך זה, בכל דרך שהיא, ללא קבלת רשות בכתב מאת Dell Inc.

סימנים מסחריים המופיעים בחוברת זו: Dell, הלוגו של DELL ו- PowerEdge הם סימנים מסחריים של Dell Inc. ו- Microsoft Windows הם סימנים מסחריים רשומים, ו- Windows Server הוא סימן מסחרי של Microsoft Corporation. Red Hat הוא סימן מסחרי רשום של Red Hat, Inc. SUSE הוא סימן מסחרי רשום של Novell, Inc. בארה"ב ובמדינות אחרות.

סימנים מסחריים ושמות מסחריים אחרים המוזכרים במסמך זה מתייחסים לגורמים הטוענים לבעלות על הסימנים ועל השמות, או על המוצרים של גורמים אלה. Dell Inc. מתנעת מכל עניין קנייני בסימני מסחר ובשמות מסחריים, למעט הסימנים והשמות שלה עצמה.

דגם SVUA

מהדורה A00

P/N MD487

אוגוסט 2006

מערכות Dell™ PowerEdge™ SC1435

## תחילת העבודה עם המערכת